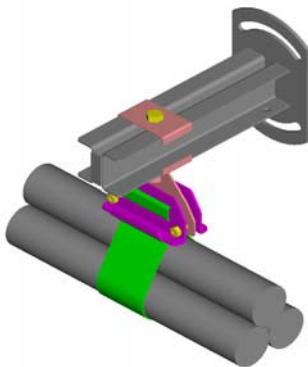
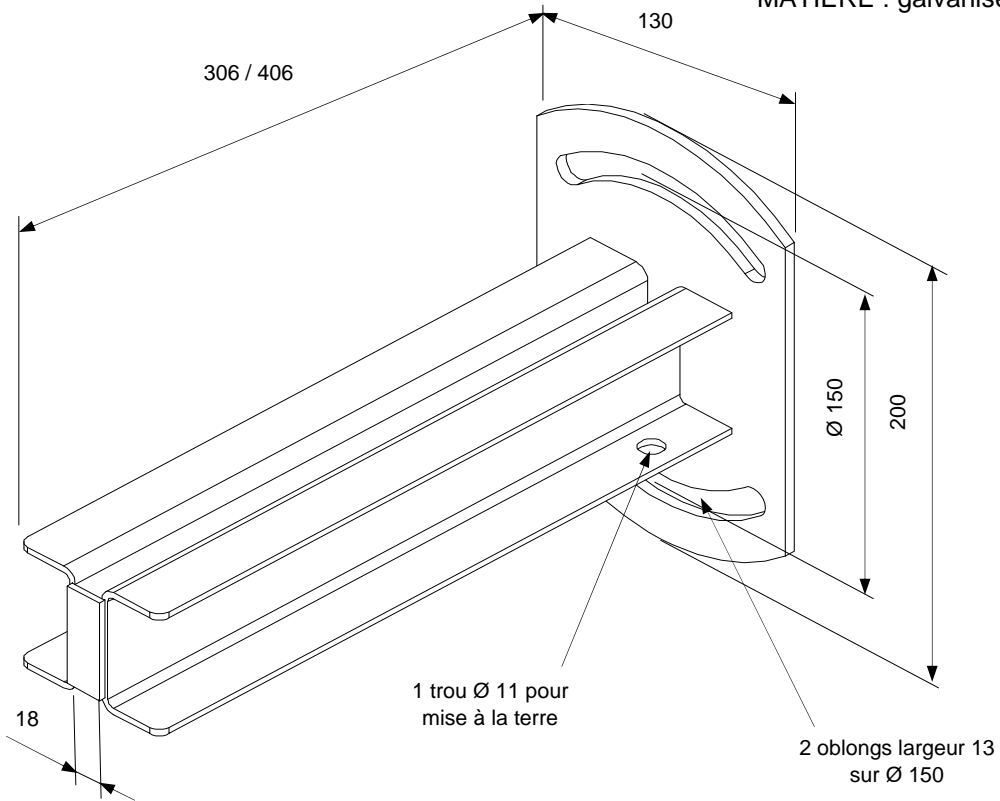


Console US-O 80

Longueur 300	Code 095556	Poids 3,1 Kg
Longueur 400	Code 095557	Poids 3,6 Kg

MATIERE : galvanisé à chaud



Exemple de montage avec poteau et colliers SL

