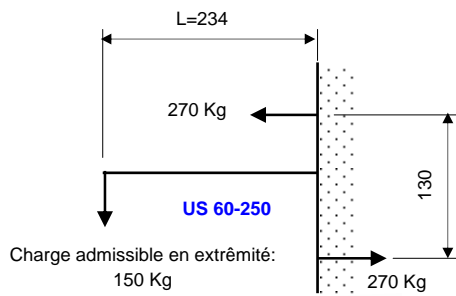
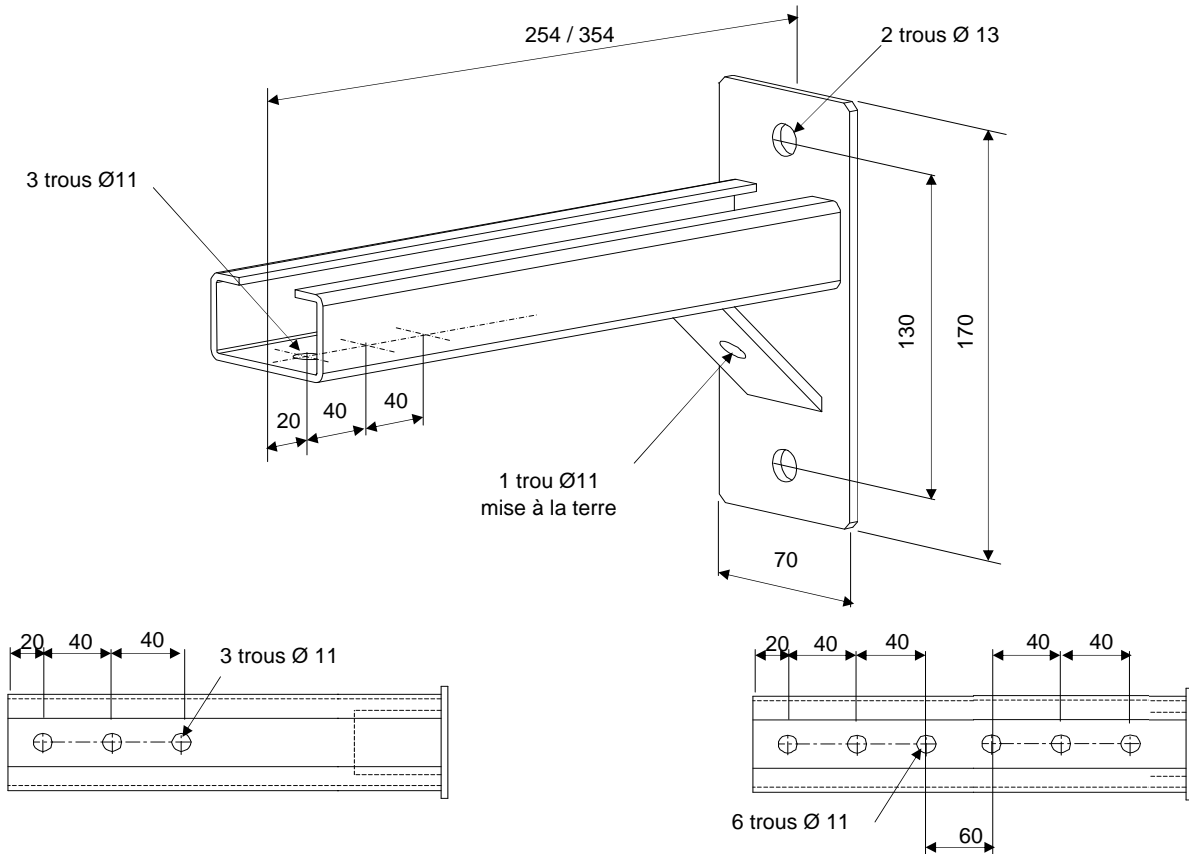
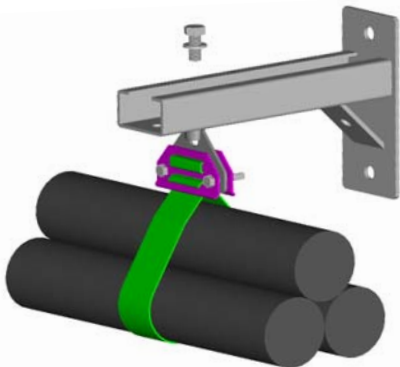
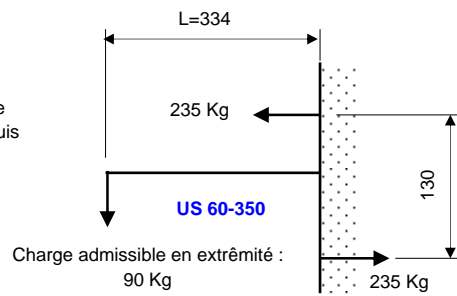


Console US 60

Code : 095562 MATIERE : inox
 Longueur 250 = Poids 1,3 kg
 Longueur 350 = Poids 1,7 kg



Charge admissible et réaction aux appuis



Console US 60 avec FBN 40 et grilles 12/40

Console US 60 avec FBA 40 avec anneau et grilles 12/40

