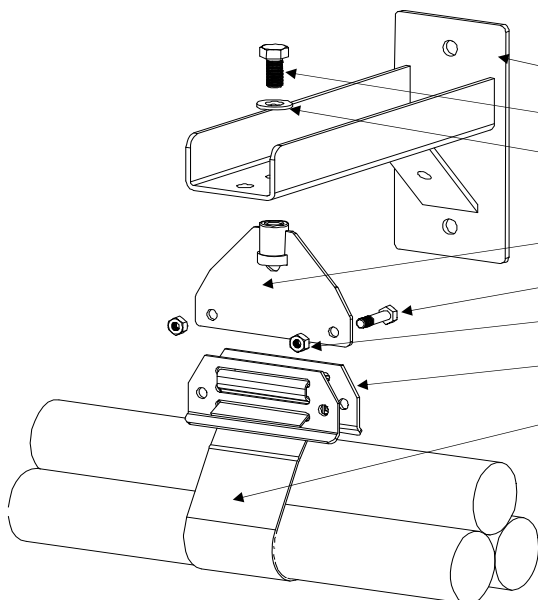


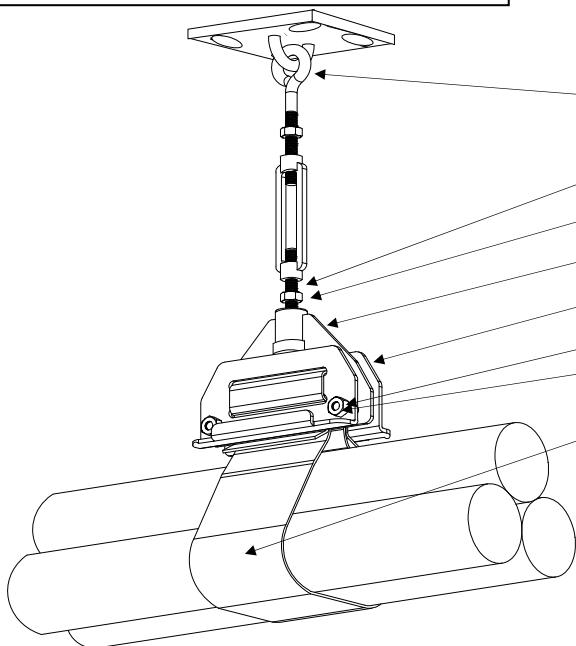
## Montages suspendus avec FBN 80

Supportage rigide (fig. 1)



Désignation	Qté	Code	Code inox
Console US 80	1	095550	-
Vis HM 12-40	1	095508	095509
Rondelle M 12	1	095535	095536
Support FBN 80	1	095250	095251
Vis HM 8-35	2	095501	095502
Ecrous HM 8	2	095521	095522
Grilles 12/80	2	095083	095283
Sangle 2/80	ml	095081	-

Supportage articulé avec tendeur (fig. 2)



Désignation	Qté	Code	Code inox
Support S 49	1	095571	-
Tige allonge M 12	1	095542	095540
Ecrous HM 12	1	095525	095526
Support FBN 80	1	095250	095251
Grilles 12/80	2	095083	095283
Vis HM 8-35	2	095501	095502
Ecrous HM 8	2	095521	095522
Sangle 2/80	ml	095081	-