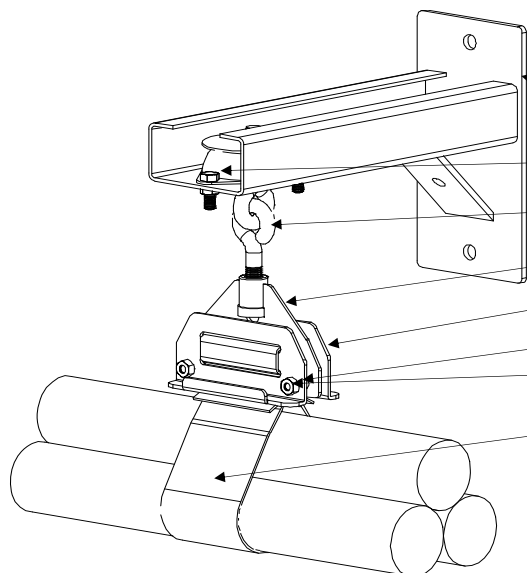


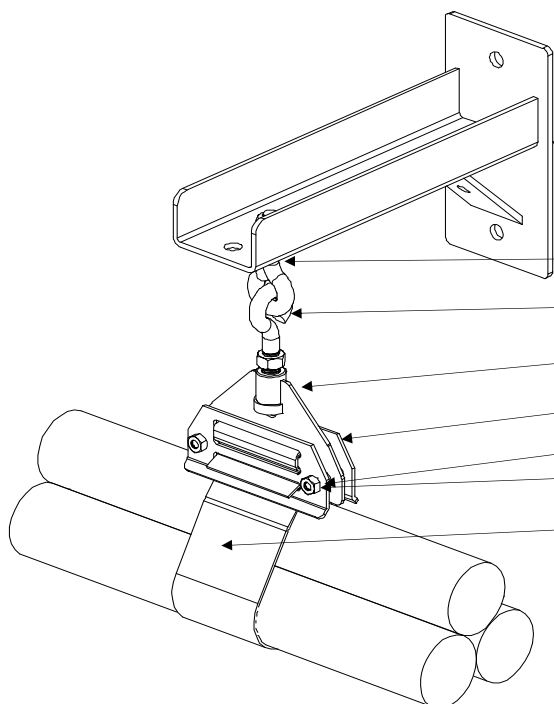
## Montages suspendus avec FBN 80

Supportage antivibratoire (fig. 3)



Désignation	Qté	Code	Code inox
Console US-V 80	1	095560	-
Plot anti-vibratoire	1	095260	-
SAD 80	1	095256	095256-i
Support FBN 80	1	095250	095251
Grilles 12/80	2	095083	095283
Vis HM 8-35	2	095501	095502
Ecrous HM 8	2	095521	095522
Sangle 2/80	ml	095081	-

Supportage articulé (fig. 4)



Désignation	Qté	Code	Code inox
Console US 80	1	095550	-
Rondelle M 12	2	095535	095536
SAD 80	1	095256	095256-i
Support FBN 80	1	095250	095251
Grilles 12/80	2	095083	095283
Vis HM 8-35	2	095501	095502
Ecrous HM 8	2	095521	095522
Sangle 2/80	ml	095081	-