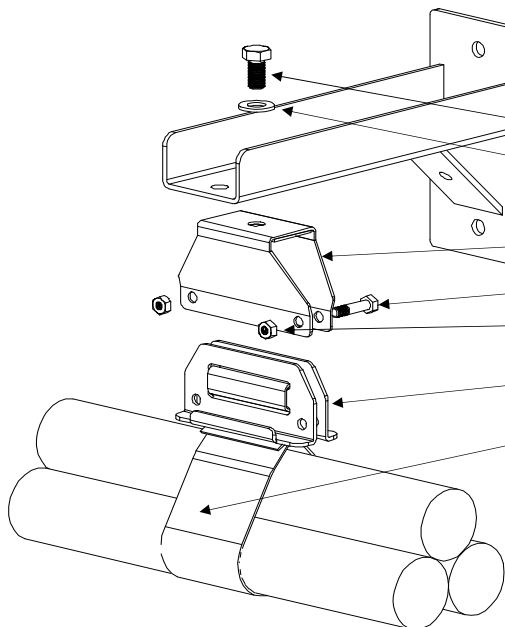


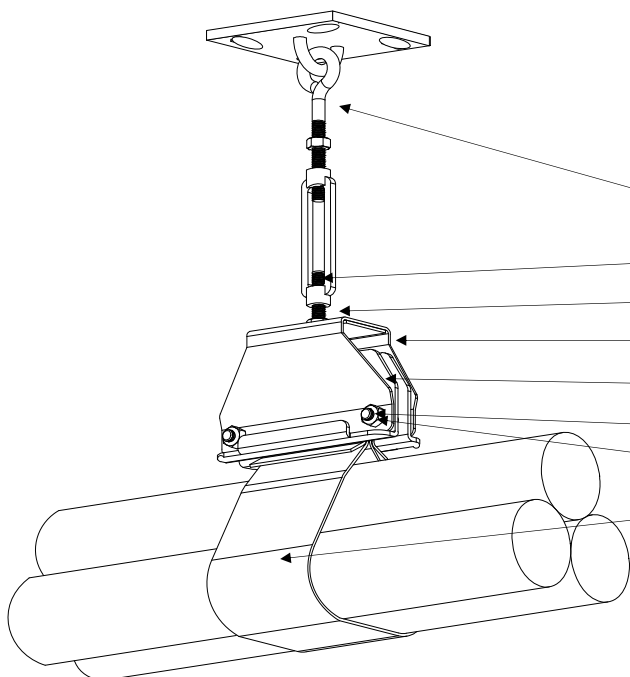
Montages suspendus avec S 80

Supportage rigide (fig. 5)



Désignation	Qté	Code	Code inox
Console US 80	1	095550	-
Vis HM 12-25	1	095506	095507
Rondelle M 12	1	095535	095536
Support S 80	1	095252	095253
Vis HM 8-35	2	095501	095502
Ecrous HM 8	2	095521	095522
Grilles 12/80	2	095083	095283
Sangle 2/80	ml	095081	-

Supportage articulé avec tendeur (fig. 6)



Désignation	Qté	Code	Code inox
Support S 49	1	095571	-
Tige allonge M 12	1	095542	095540
Ecrous HM 12	1	095525	095526
Support S 80	1	095252	095253
Grilles 12/80	2	095083	095283
Vis HM 8-35	2	095501	095502
Ecrous HM 8	2	095521	095522
Sangle 2/80	ml	095081	-