

VARIATEURS



VARIATEUR ÉLECTRONIQUE - MONO 230 V.

Système de réglage: découpage de phase.

Boîtier en P.V.C. IP 55.

Précalibrage de vitesse minimum: 70 V c.a.

Circuit de contrôle continu des surcharges.

Asservissement vanne gaz mono 230 V prévu

d'origine à partir du SIVE 7.

INTENSITE Nominale	Dimensions L x P x H	REF.
1,5 A	110 x 59 x 75	SIVE 3
3,5 A	110 x 59 x 75	SIVE 5
5,5 A	110 x 73 x 75	SIVE 7
7,5 A	170 x 82 x 115	SIVE 12
12 A	170 x 82 x 115	SIVE 18

CONTACTEURS



CONTACTEUR MARCHE / ARRÊT

Boîtier en P.V.C. IP 55.

Protection thermique intégrée.

Intensité réglable de 0,6 à 8 Amp.

TENSION	Dimensions L x P x H	REF.
mono 230 V	88 x 140 x 166	AT1VM
tri 400 V	88 x 140 x 166	AT1VT

CONTACTEUR 2 VITESSES - TRI 400 V.

Boîtier en Polyester IP 55.

Protection thermique intégrée.

Asservissement vanne gaz mono 230 V (option)



INTENSITE Maxi	Dimensions L x P x H	REF.
2,5 A	136 x 146 x 171	AT2V2
4 A	136 x 146 x 171	AT2V4
6 A	136 x 146 x 171	AT2V6
8 A	136 x 146 x 171	AT2V8
10 A	136 x 146 x 171	AT2V10
Asservissement vanne gaz		AT2VG
0,18 à 4 Kw	Pour couplage Dahlander	DA2V4
5,5 0 7,5 Kw		DA2V7
9 0 11 Kw		DA2V11

CONTACTEUR 3 VITESSES - TRI 400 V.

Boîtier en Polyester IP 55.

Auto transfo

Protection thermique intégrée.

Asservissement vanne gaz mono 230 V (option)



INTENSITE Maxi	Dimensions L x P x H	REF.
4 A	375 x 186 x 464	VT04
6 A	500 x 205 x 505	VT06
8 A	500 x 205 x 505	VT08
10 A	500 x 205 x 505	VT10
Asservissement vanne gaz		VTVG

INTERRUPTEUR DE PROXIMITE

Boîtier en Plastique IP 55.

Contacts de position intégrés (1 NO + 1 NF).

Cadenassable.



Nb. Vitesse	Puissance	REF.
1 vitesse	7,5 Kw	CRI1V8
	22,5 Kw	CRI1V22
2 vitesses	7,5 Kw	CRI2V8
	22,5 Kw	CRI2V22

Les informations portées sur cette fiche sont fournies à titre d'information, elles ne peuvent engager la responsabilité de la société Servii.



36 rue des Etats Généraux
78000 VERSAILLES
(France)

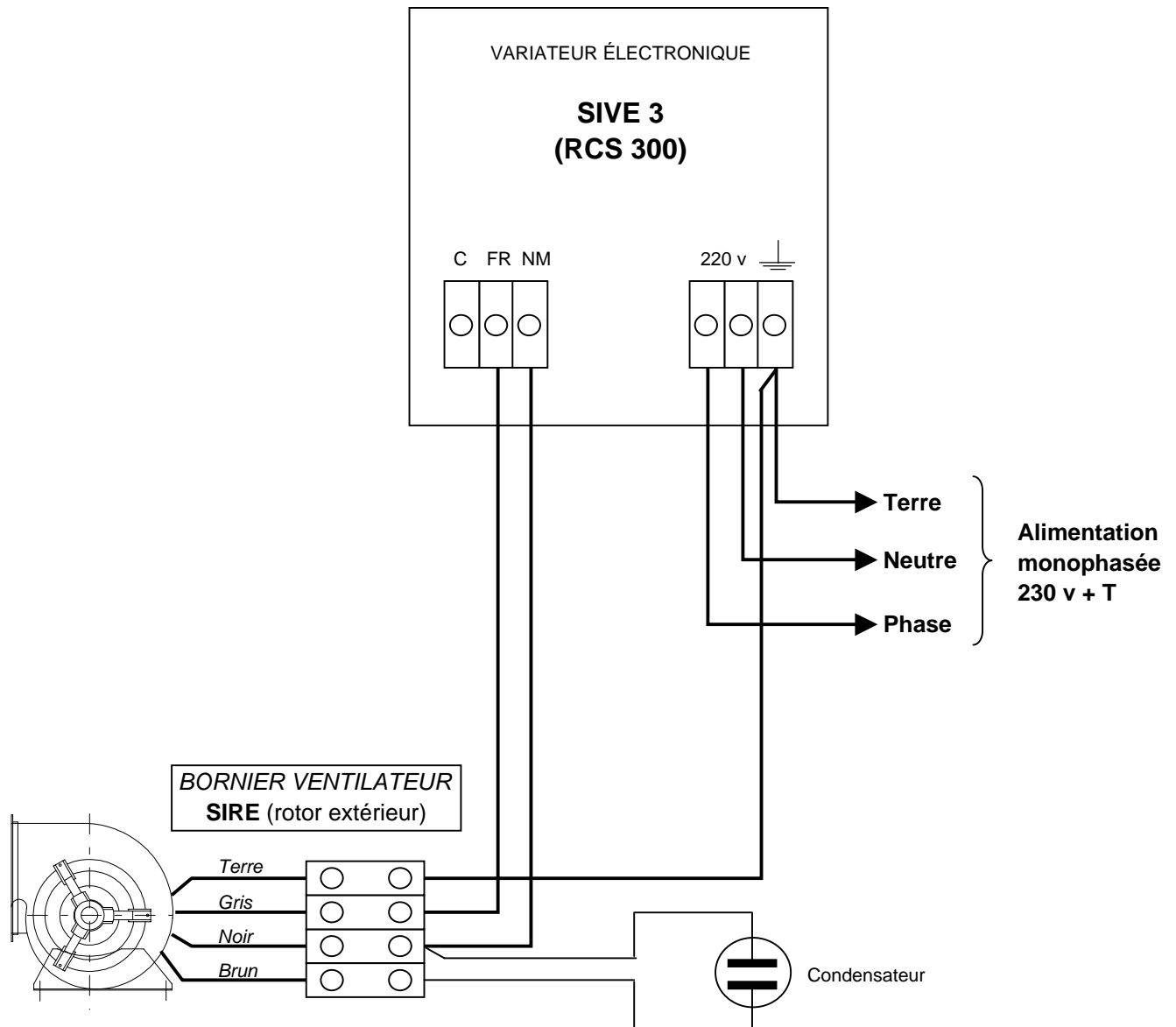
Tel . (33) 01-30-84-28-70

Fax. (33) 01-30-21-48-53

E-mail : servii@servii.fr

<http://www.servii.fr>

VARIATEUR ÉLECTRONIQUE SIVE 3 BRANCHEMENT AVEC VENTILATEUR CENTRIFUGE



Les informations portées sur cette fiche sont fournies à titre d'information, elles ne peuvent engager la responsabilité de la société Servii.



36 rue des Etats Généraux
78000 VERSAILLES
(France)

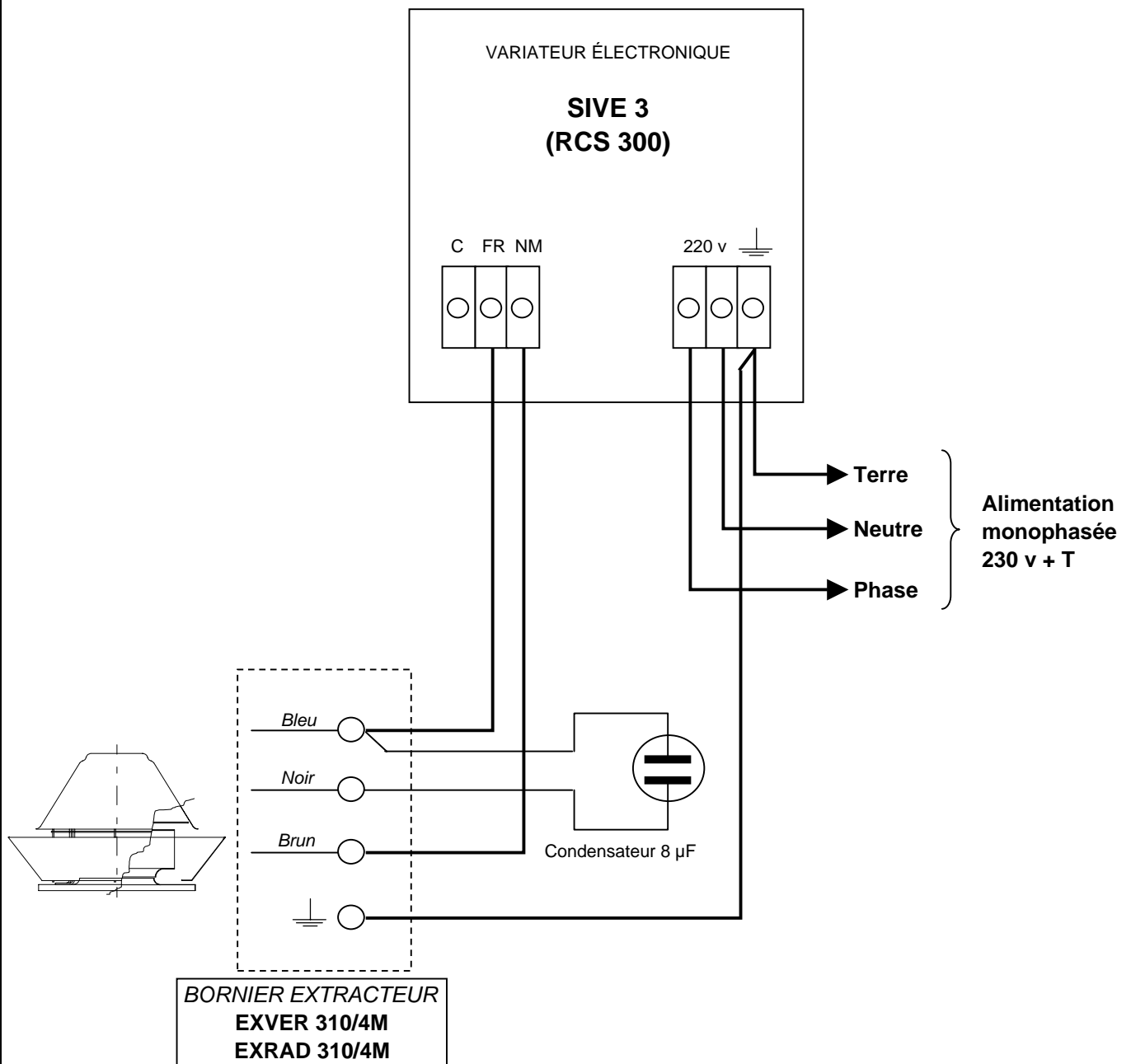
Tel . (33) 01-30-84-28-70

Fax. (33) 01-30-21-48-53

E-mail : servii@servii.fr

<http://www.servii.fr>

VARIATEUR ÉLECTRONIQUE SIVE 3 BRANCHEMENT AVEC TOURELLE D'EXTRACTION



Les informations portées sur cette fiche sont fournies à titre d'information, elles ne peuvent engager la responsabilité de la société Servii.



36 rue des Etats Généraux
78000 VERSAILLES
(France)

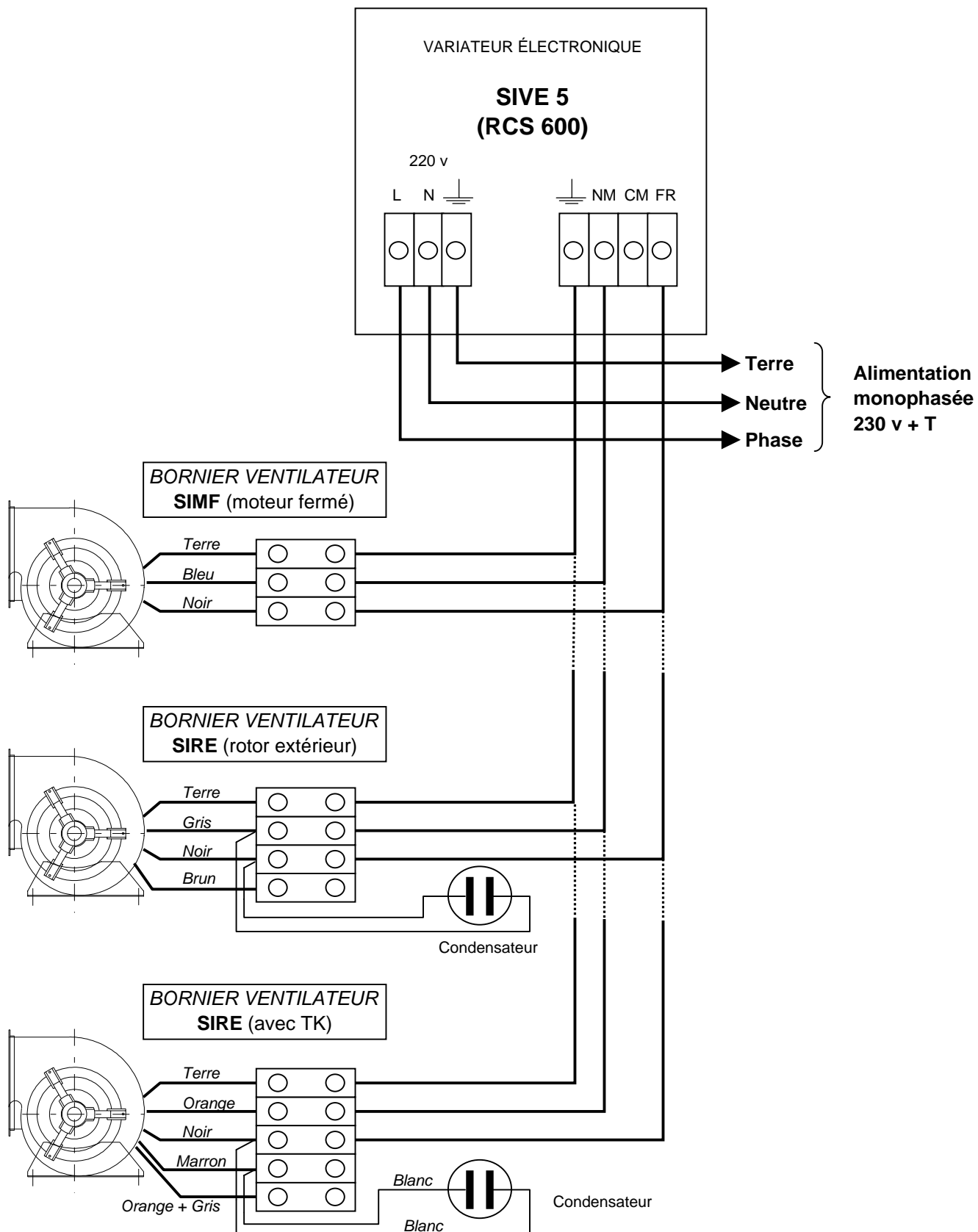
Tel . (33) 01-30-84-28-70

Fax. (33) 01-30-21-48-53

E-mail : servii@servii.fr

<http://www.servii.fr>

VARIATEUR ÉLECTRONIQUE SIVE 5 BRANCHEMENT AVEC VENTILATEUR CENTRIFUGE



Les informations portées sur cette fiche sont fournies à titre d'information, elles ne peuvent engager la responsabilité de la société Servii.



36 rue des Etats Généraux
78000 VERSAILLES
(France)

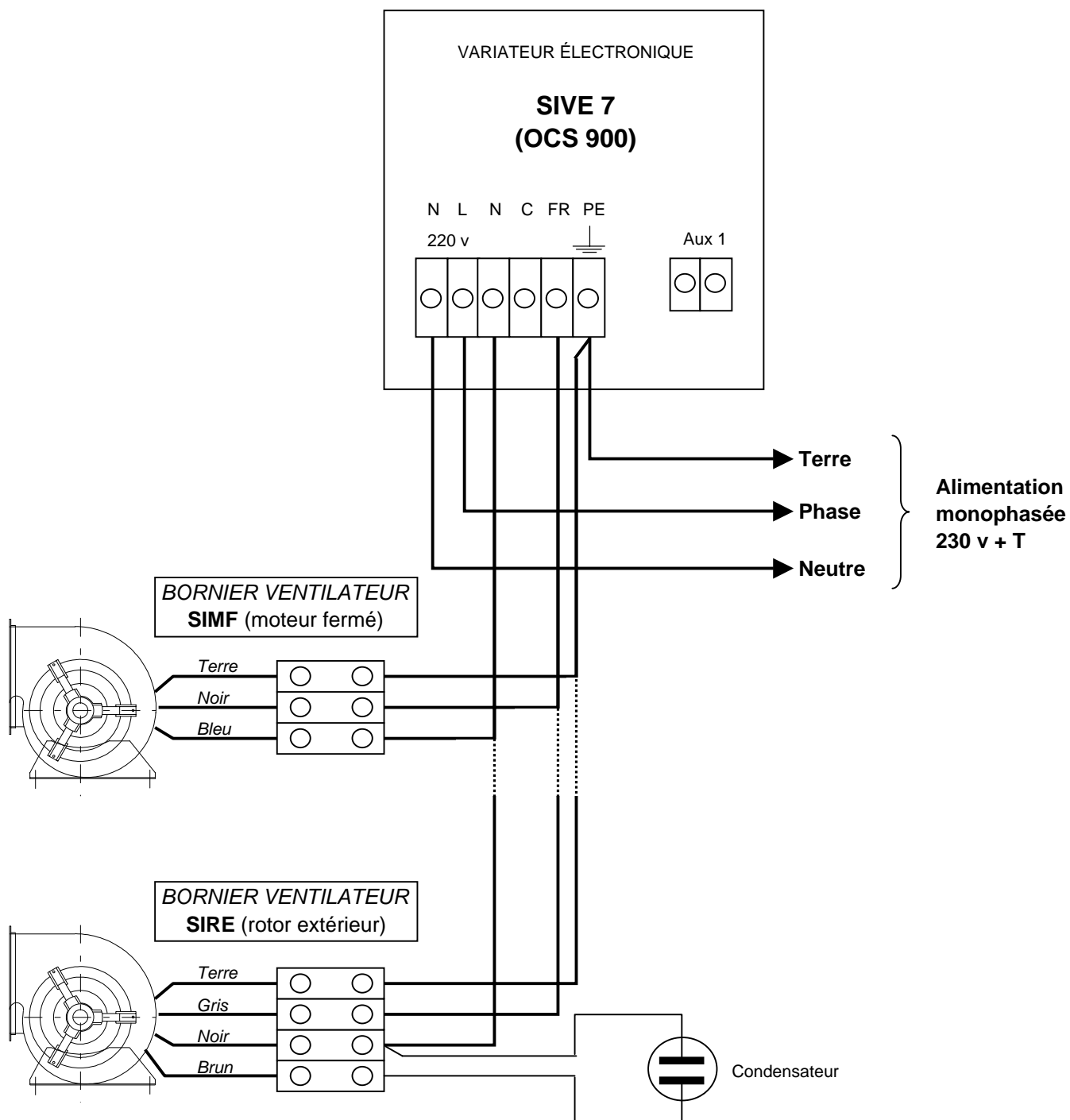
Tel . (33) 01-30-84-28-70

Fax. (33) 01-30-21-48-53

E-mail : servii@servii.fr

<http://www.servii.fr>

VARIATEUR ÉLECTRONIQUE SIVE 7 BRANCHEMENT AVEC VENTILATEUR CENTRIFUGE



Nota: possibilité de brancher une électrovanne gaz.
(Asservissement prévu d'origine)

Les informations portées sur cette fiche sont fournies à titre d'information, elles ne peuvent engager la responsabilité de la société Servii.



36 rue des Etats Généraux
78000 VERSAILLES
(France)

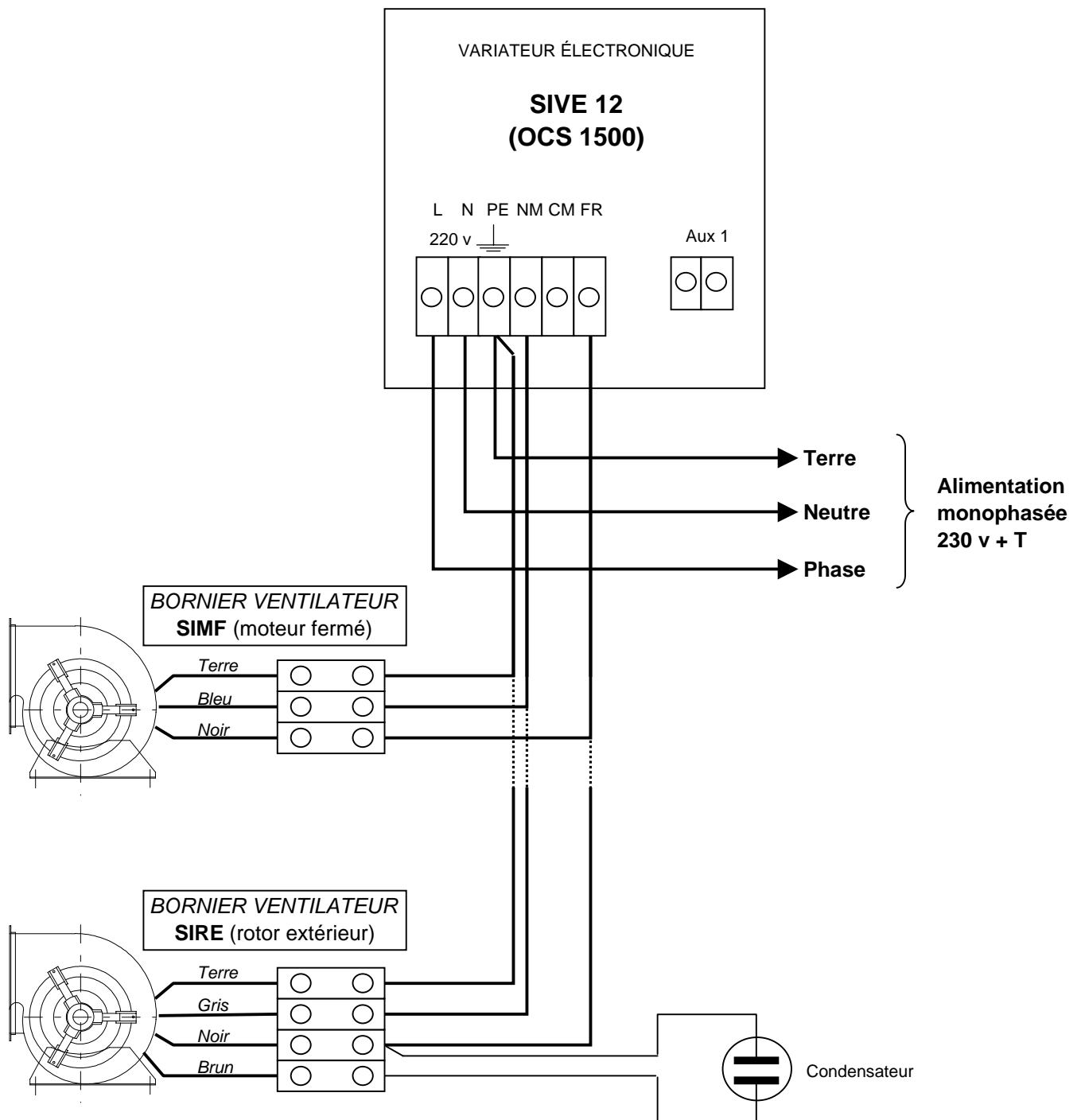
Tel . (33) 01-30-84-28-70

Fax. (33) 01-30-21-48-53

E-mail : servii@servii.fr

<http://www.servii.fr>

VARIATEUR ÉLECTRONIQUE SIVE 12 BRANCHEMENT AVEC VENTILATEUR CENTRIFUGE



Nota: possibilité de brancher une électrovanne gaz.
(Asservissement prévu d'origine)

Les informations portées sur cette fiche sont fournies à titre d'information, elles ne peuvent engager la responsabilité de la société Servii.



36 rue des Etats Généraux
78000 VERSAILLES
(France)

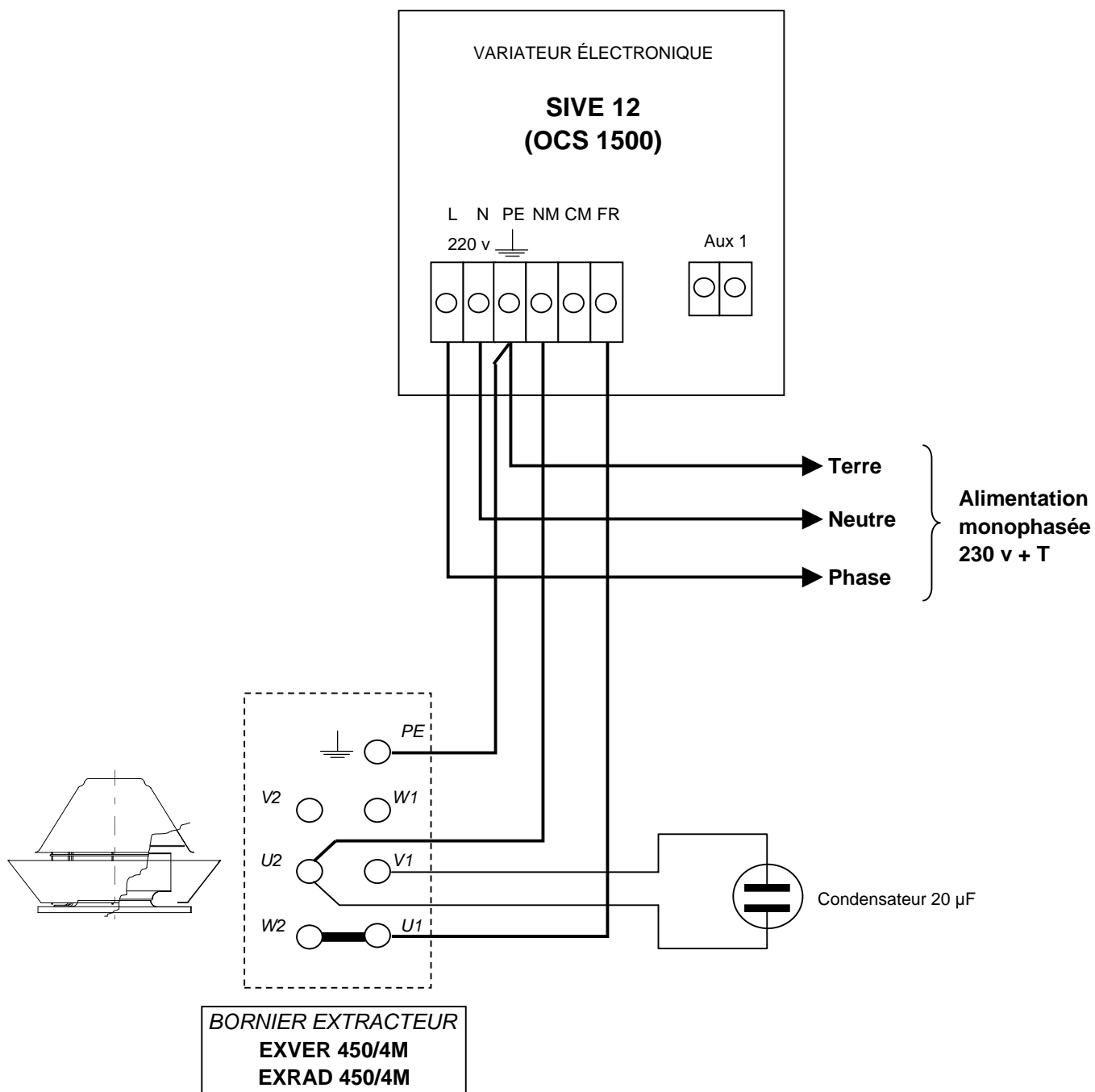
Tel . (33) 01-30-84-28-70

Fax. (33) 01-30-21-48-53

E-mail : servii@servii.fr

<http://www.servii.fr>

VARIATEUR ÉLECTRONIQUE SIVE 12 BRANCHEMENT AVEC TOURELLE D'EXTRACTION



Nota: possibilité de brancher une électrovanne gaz.
(Asservissement prévu d'origine)

Les informations portées sur cette fiche sont fournies à titre d'information, elles ne peuvent engager la responsabilité de la société Servii.

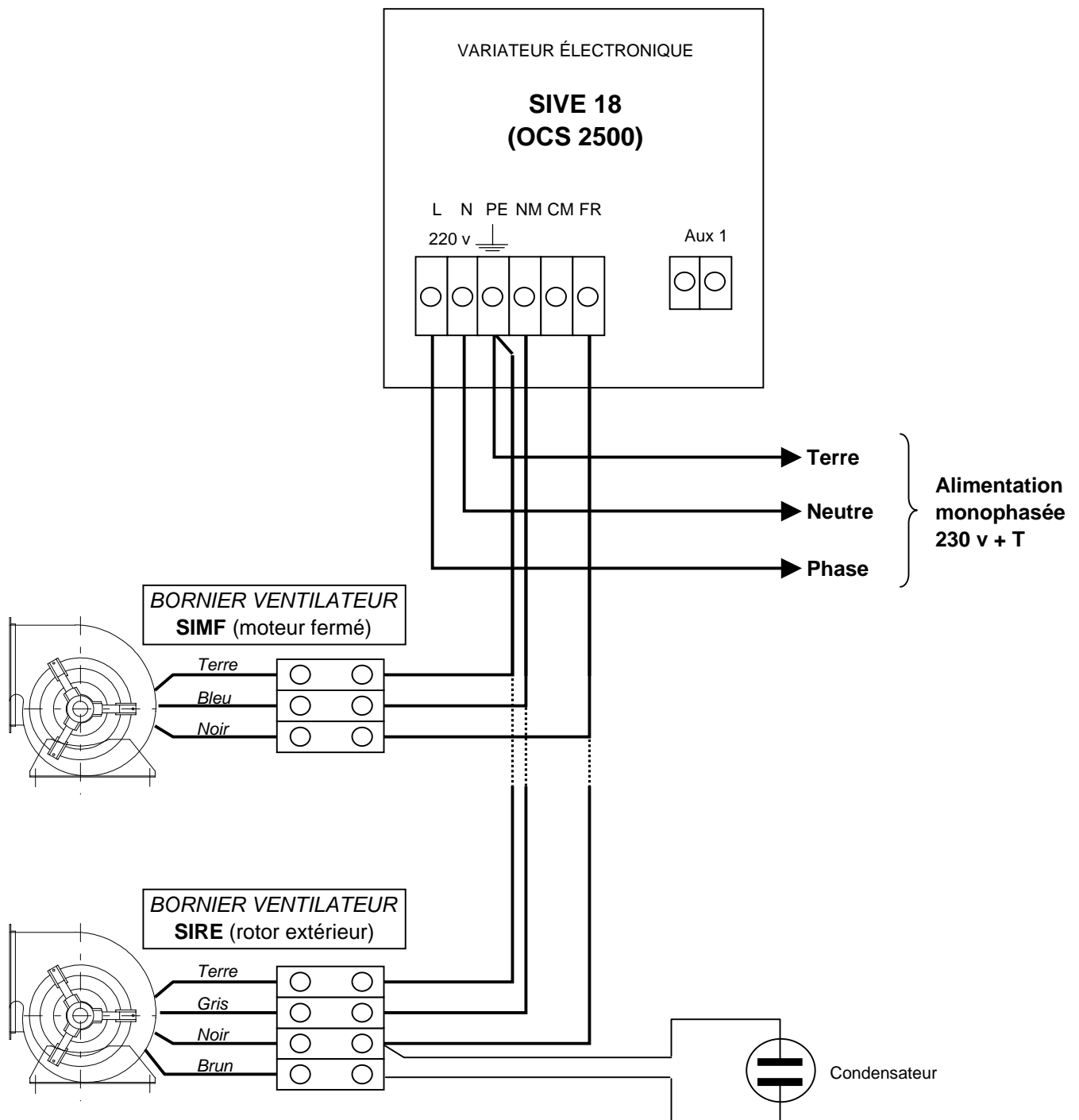


36 rue des Etats Généraux
78000 VERSAILLES
(France)

Tel . (33) 01-30-84-28-70
Fax. (33) 01-30-21-48-53

E-mail : servii@servii.fr
<http://www.servii.fr>

VARIATEUR ÉLECTRONIQUE SIVE 18 BRANCHEMENT AVEC VENTILATEUR CENTRIFUGE



Nota: possibilité de brancher une électrovanne gaz.
(Asservissement prévu d'origine)

Les informations portées sur cette fiche sont fournies à titre d'information, elles ne peuvent engager la responsabilité de la société Servii.



36 rue des Etats Généraux
78000 VERSAILLES
(France)

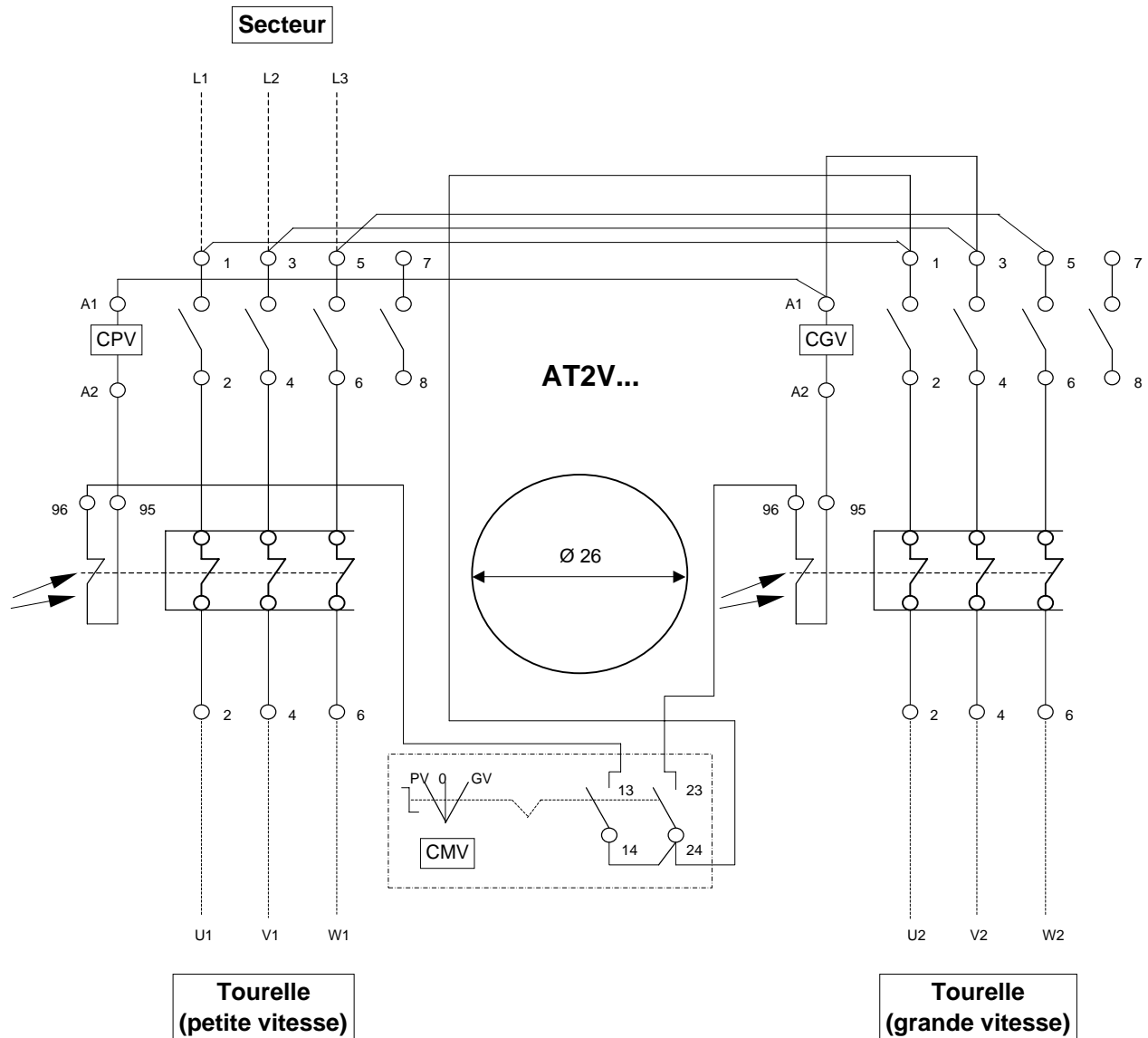
Tel . (33) 01-30-84-28-70

Fax. (33) 01-30-21-48-53

E-mail : servii@servii.fr

<http://www.servii.fr>

CONTACTEUR 2 VITESSES AT2V BRANCHEMENT AVEC TOURELLE D'EXTRACTION (Enroulements séparés)



Les informations portées sur cette fiche sont fournies à titre d'information, elles ne peuvent engager la responsabilité de la société Servii.



36 rue des Etats Généraux
78000 VERSAILLES
(France)

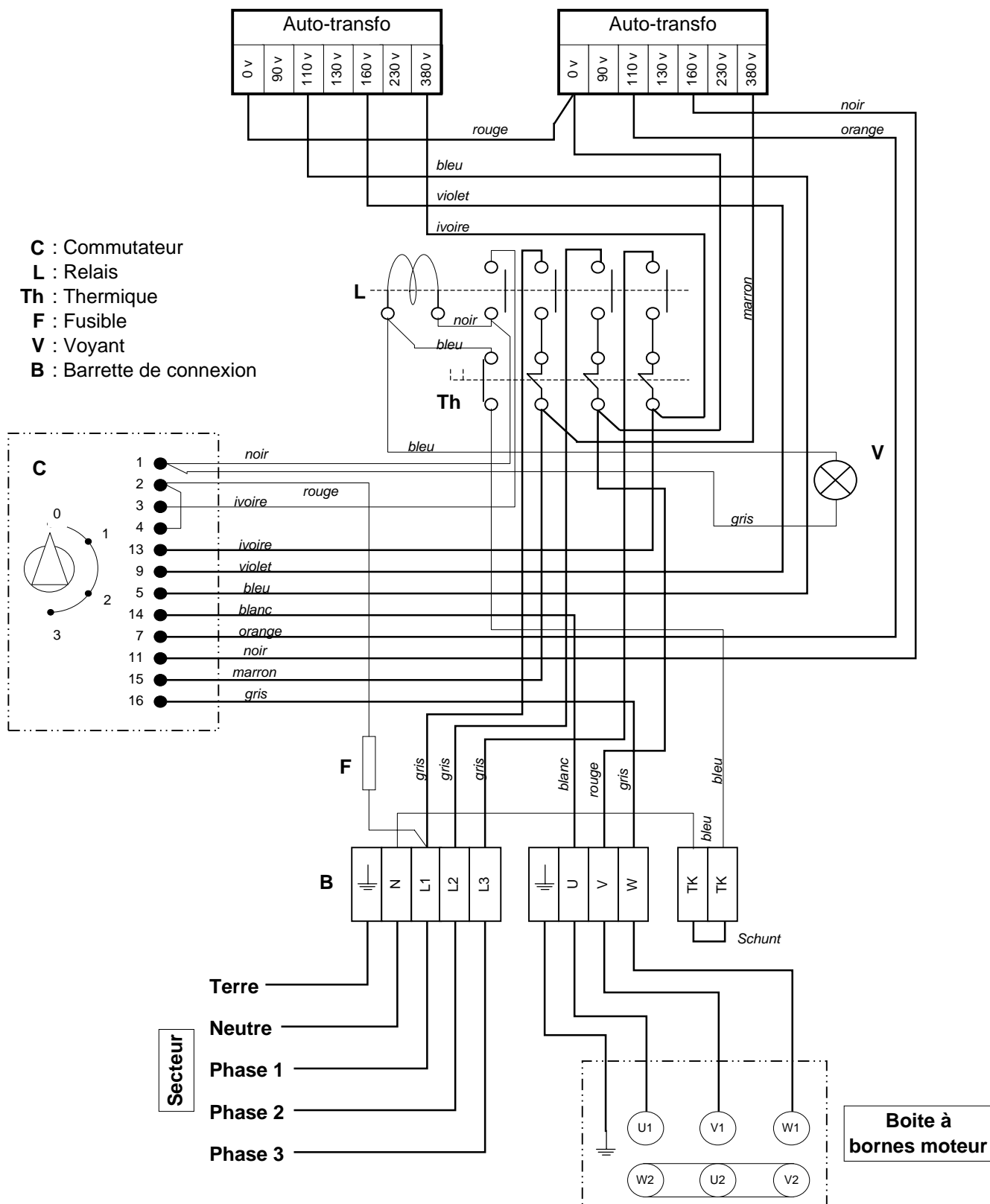
Tel . (33) 01-30-84-28-70

Fax. (33) 01-30-21-48-53

E-mail : servii@servii.fr

<http://www.servii.fr>

CONTACTEUR 3 VITESSES VT BRANCHEMENT AVEC TOURELLE D'EXTRACTION



Les informations portées sur cette fiche sont fournies à titre d'information, elles ne peuvent engager la responsabilité de la société Servii.



36 rue des Etats Généraux
78000 VERSAILLES
(France)

Tel . (33) 01-30-84-28-70

Fax. (33) 01-30-21-48-53

E-mail : servii@servii.fr

<http://www.servii.fr>

COFFRETS DE RELAYAGE



Homologué et conforme à la norme " NF "

Permet de commander tous les types de **ventilateurs de désenfumage**.

Contrôleur d'isolement intégré dans la carte (réglé à 500 kΩ).

Carte électronique pourvue d'un **écran digital** indiquant, en permanence, l'état du coffret suivant différents codes.

Système permettant au coffret de fonctionner indifféremment avec les quatre modes de télécommande : **24 V** ou **48 V**, **rupture** ou **émission** de courant.

Fonction "**arrêt pompier**" intégrée.

Mini bouton-poussoir avant (simule un ordre arrêt pompier)

Mini bouton-poussoir arrière (ordonne le réarmement)

Un témoin vert lumineux de synthèse en face avant.

Pour faciliter l'accès, des bornes courant faible sont situées au dessus de l'ouverture du coffret .

1 VITESSE TRIPHASÉ: DÉSENFUMAGE UNIQUEMENT

Intensité nominale (A)	Tension (V)	DIMENSIONS L x P x H	Sans interrupteur ni pressostat	Avec interrupteur et pressostat
16,7	Tri 400 v	190 x 130 x 280	CR1V 16	CR1V 16 IP
26,7			CR1V 26	-
43,3		380 x 180 x 280	CR1V 43	-
63,3			CR1V 63	-

2 VITESSES: DÉSENFUMAGE = GV + CONFORT = PV + GV

POUR MOTEUR A ENROULEMENTS SÉPARÉS* - contacteur anti-retour intégré

* Coffret à utiliser également pour un ventilateur 1 vitesse fonctionnant en confort et désenfumage.

Intensité nominale (A)	Tension (V)	DIMENSIONS L x P x H	Sans interrupteur ni pressostat	Avec interrupteur et pressostat
16,7	Tri 400 v	560 x 180 x 380	CR2VS 16	CR2VS 16 IP
26,7			CR2VS 26	-
43,3		nous consulter	CR2VS 43	-
63,3			CR2VS 63	-

2 VITESSES: DÉSENFUMAGE = GV + CONFORT = PV + GV

POUR MOTEUR A COUPLAGE DAHLANDER - contacteur anti-retour intégré

Intensité nominale (A)	Tension (V)	DIMENSIONS L x P x H	Sans interrupteur ni pressostat	Avec interrupteur et pressostat
16,7	Tri 400 v	560 x 180 x 380	CR2VD 16	CR2VD 16 IP
26,7			CR2VD 26	-
43,3		nous consulter	CR2VD 43	-
63,3			CR2VD 63	-

Les informations portées sur cette fiche sont fournies à titre d'information, elles ne peuvent engager la responsabilité de la société Servii.



36 rue des Etats Généraux
78000 VERSAILLES
(France)

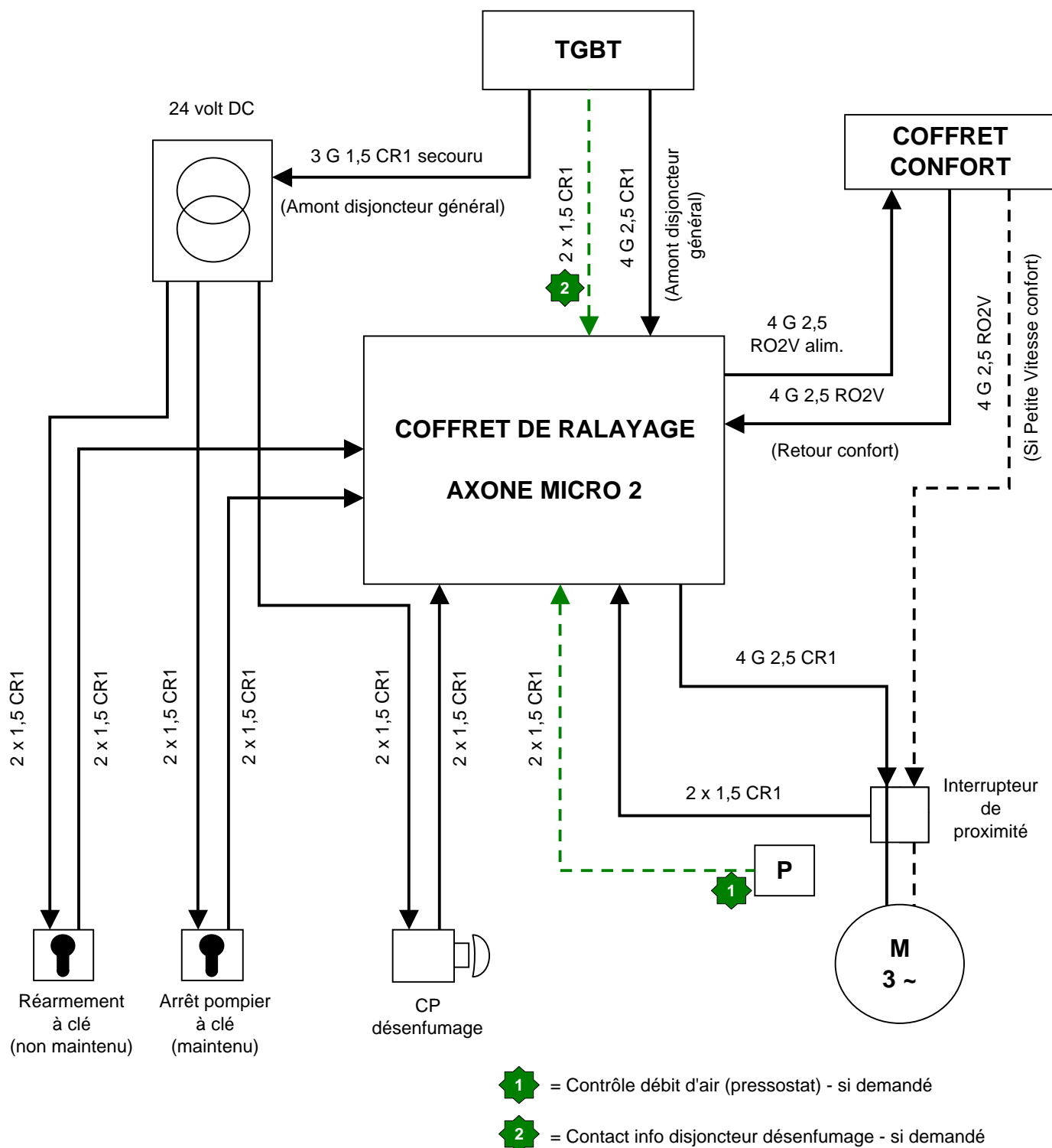
Tel . (33) 01-30-84-28-70

Fax. (33) 01-30-21-48-53

E-mail : servii@servii.fr

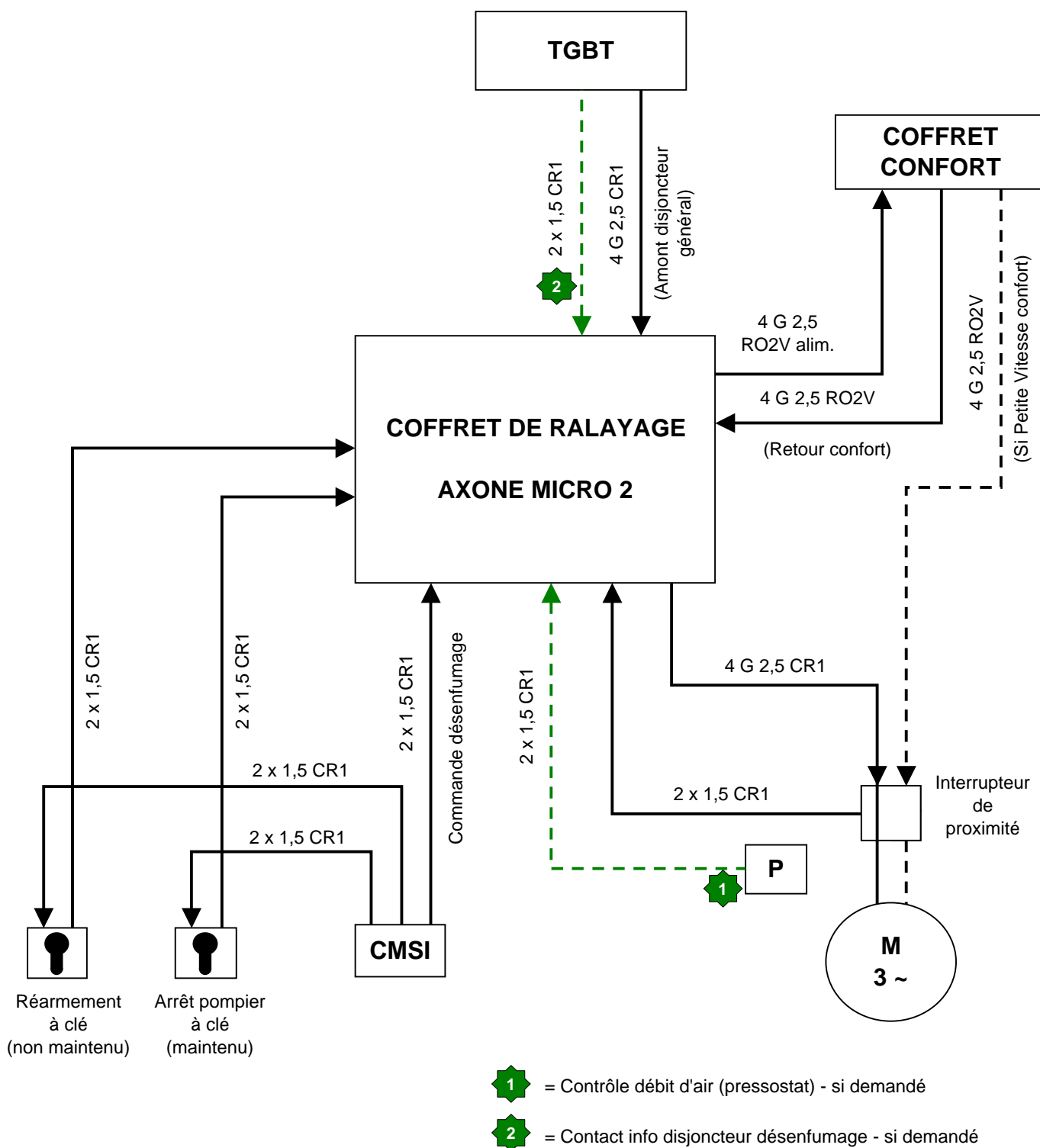
<http://www.servii.fr>

COFFRET DE RELAYAGE RACCORDEMENT **SANS** CMSI



Les informations portées sur cette fiche sont fournies à titre d'information, elles ne peuvent engager la responsabilité de la société Servii.

COFFRET DE RELAYAGE RACCORDEMENT **AVEC** CMSI



Les informations portées sur cette fiche sont fournies à titre d'information, elles ne peuvent engager la responsabilité de la société Servii.