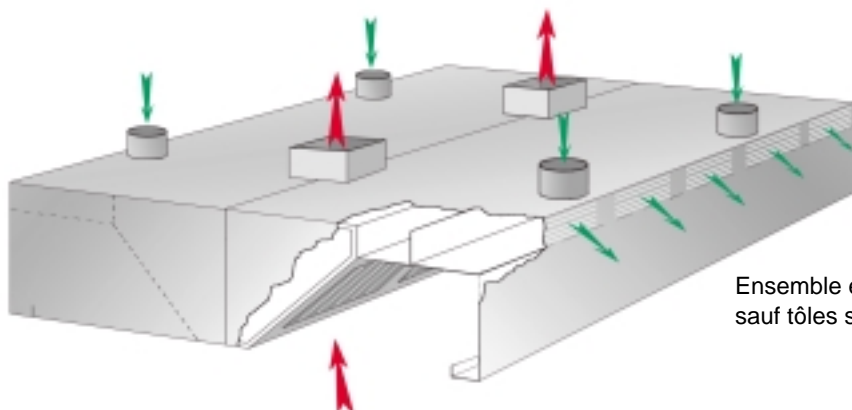
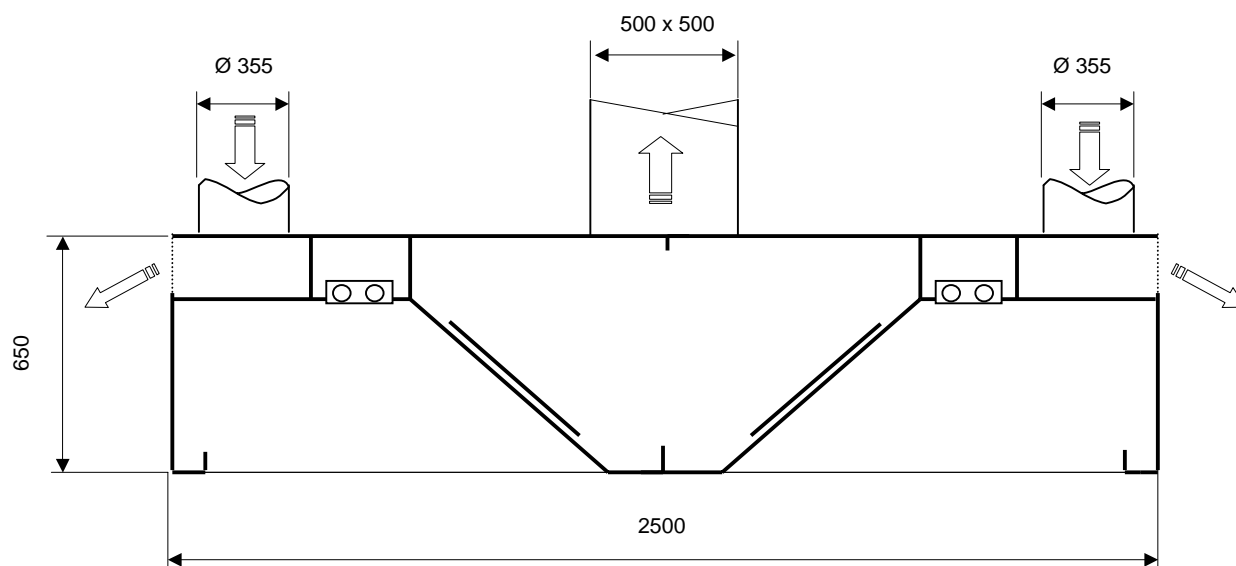


DOUBLE FLUX



Ensemble en acier **inox 18/10** finition "**Grade 220**",
sauf tôles supérieures en acier galvanisé.

Les hottes à induction sont composées d'une partie d'extraction
d'air munie de **FILTRES A CHOCS** 450 x 450 x 17 mm, tout inox
et d'un ensemble de soufflage assurant la **compensation** de l'air extrait.
Le caisson d'induction est revêtu intérieurement d'un **isolant M0**.



Les informations portées sur cette fiche sont fournies à titre d'information, elles ne peuvent engager la responsabilité de la société Servii.



36 rue des Etats Généraux
78000 VERSAILLES
(France)

Tel . (33) 01-30-84-28-70

Fax. (33) 01-30-21-48-53

[E-mail : servii@servii.fr](mailto:servii@servii.fr)

<http://www.servii.fr>