

NDM 2000



Façade, gouttière et joues en acier **inox 18/10** finition "**Grade 220**".

FILTRES 450 x 450 x 17 mm, cadre inox, tricot aluminium.

Débit nominal 1200 m³/h par filtre.

Tôles arrières et supérieures en acier galvanisé.

Tôles d'obturation en acier inox 18/10.

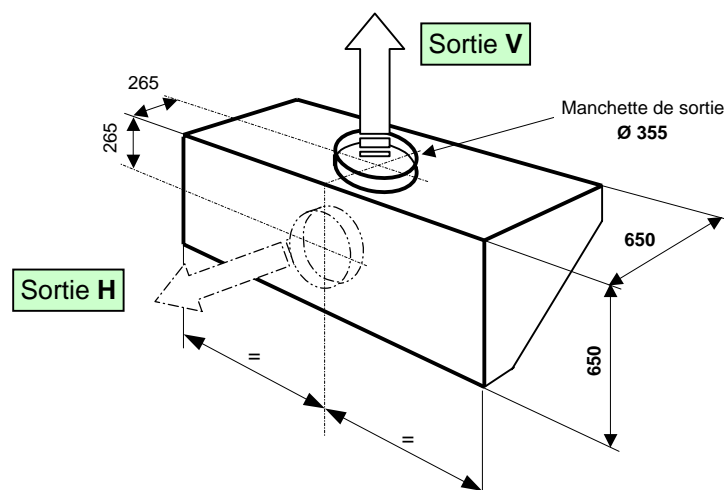
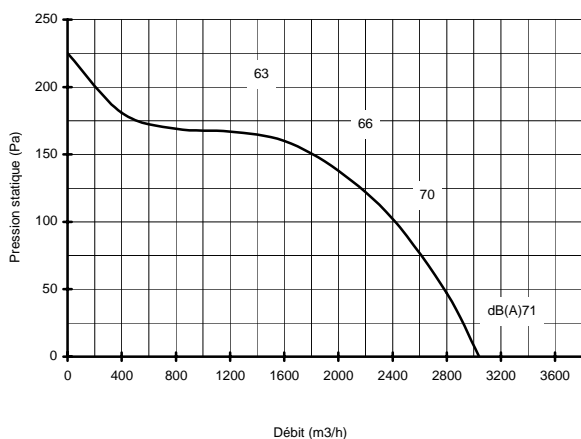
Assemblage des joues par goujons thermosoudés et écrous.

VENTILATEUR SIMF 9/9-6M fixé dans l'axe longitudinal du capteur.

Moteur mono 230 V, P= 245 W, In= 3 A, T° air= -20/+55°C, IP 54 B.

Ensemble capteur/ventilateur livré assemblé.

Fourni avec VARIATEUR type SIVE 5.



MODULE	Longueur réelle	Nombre de filtre	Nombre obturateur	CAPTEUR SEUL		MODULAIRE 900		MODULAIRE 1200	
				Kg	REF.	Kg	REF.	Kg	REF.
1000	990	2	0	43	D201065.V	53	D201090.V	58	D2010120.V
					D201065.H		D201090.H		D2010120.H
1500	1480	2	1	55	D201565.V	69	D201590.V	74	D2015120.V
					D201565.H		D201590.H		D2015120.H
1600	1590	2	1	58	D201665.V	72	D201690.V	78	D2016120.V
					D201665.H		D201690.H		D2016120.H

Les informations portées sur cette fiche sont fournies à titre d'information, elles ne peuvent engager la responsabilité de la société Servii.



36 rue des Etats Généraux
78000 VERSAILLES
(France)

Tel . (33) 01-30-84-28-70

Fax. (33) 01-30-21-48-53

E-mail : servii@servii.fr

<http://www.servii.fr>

NDM 3000



Façade, gouttière et joues en acier **inox 18/10** finition "**Grade 220**".

FILTRES 450 x 450 x 17 mm, cadre inox, tricot aluminium.

Débit nominal 1200 m³/h par filtre.

Tôles arrières et supérieures en acier galvanisé.

Tôles d'obturation en acier inox 18/10.

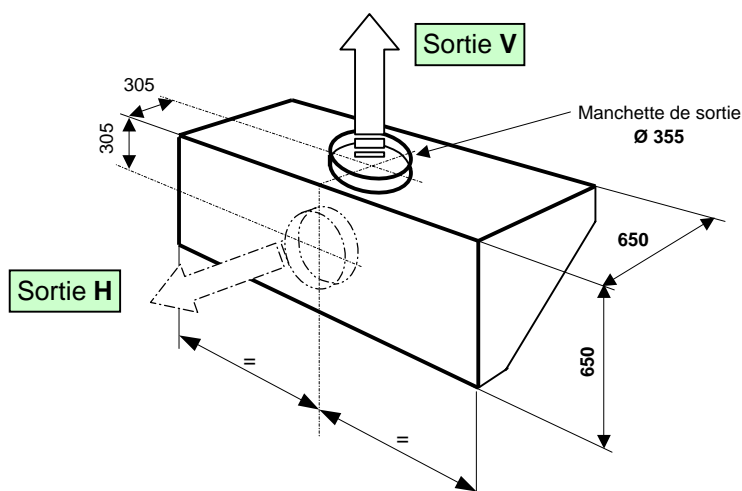
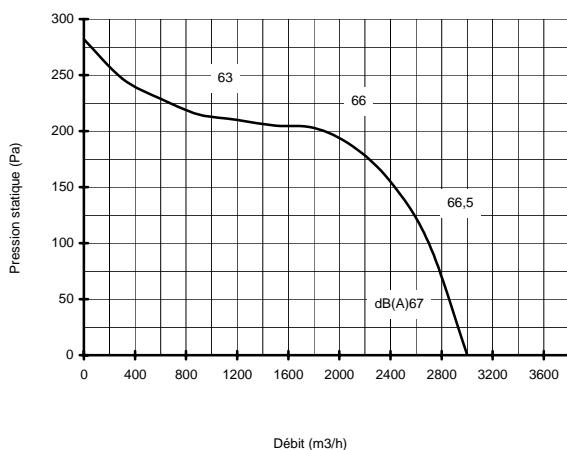
Assemblage des joues par goujons thermosoudés et écrous.

VENTILATEUR SIMF 10/8-6M fixé dans l'axe longitudinal du capteur.

Moteur mono 230 V, P= 245 W, In= 3.1 A, T° air= -20/+40°C, IP 54 B.

Ensemble capteur/ventilateur livré assemblé.

Fourni avec VARIATEUR type SIVE 5.



MODULE	Longueur réelle	Nombre de filtre	Nombre obturateur	CAPTEUR SEUL		MODULAIRE 900		MODULAIRE 1200	
				Kg	REF.	Kg	REF.	Kg	REF.
1500	1480	2	1	58	D301565.V	72	D301590.V	78	D3015120.V
					D301565.H				D301590.H
1600	1590	2	1	60	D301665.V	75	D301690.V	81	D3016120.V
					D301665.H				D301690.H
2000	1970	3	1	70	D302065.V	87	D302090.V	94	D3020120.V
					D302065.H				D302090.H
2100	2090	3	1	73	D302165.V	90	D302190.V	97	D3021120.V
					D302165.H				D302190.H
2500	2460	3	2	82	D302565.V	103	D302590.V	111	D3025120.V
					D302565.H				D302590.H
2600	2580	3	2	85	D302665.V	106	D302690.V	114	D3026120.V
					D302665.H				D302690.H

Les informations portées sur cette fiche sont fournies à titre d'information, elles ne peuvent engager la responsabilité de la société Servii.



36 rue des Etats Généraux
78000 VERSAILLES
(France)

Tel . (33) 01-30-84-28-70

Fax. (33) 01-30-21-48-53

E-mail : servii@servii.fr

<http://www.servii.fr>

NDM 3500



Façade, gouttière et joues en acier **inox 18/10** finition "**Grade 220**".

FILTRES 450 x 450 x 17 mm, cadre inox, tricot aluminium.

Débit nominal 1200 m³/h par filtre.

Tôles arrières et supérieures en acier galvanisé.

Tôles d'obturation en acier inox 18/10.

Assemblage des joues par goujons thermosoudés et écrous.

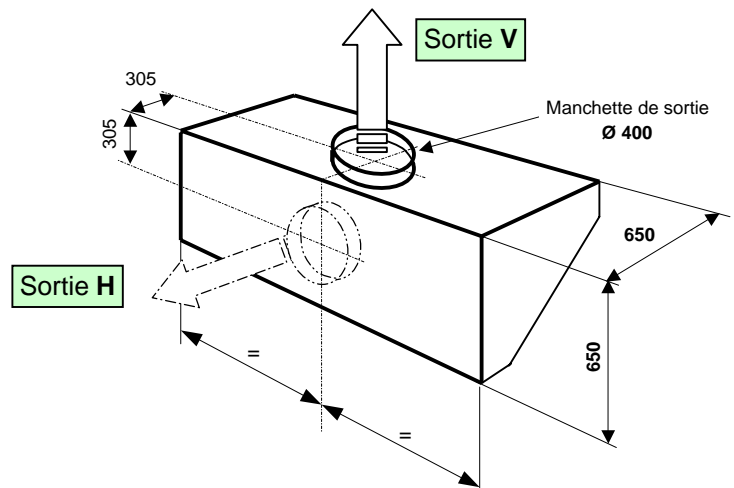
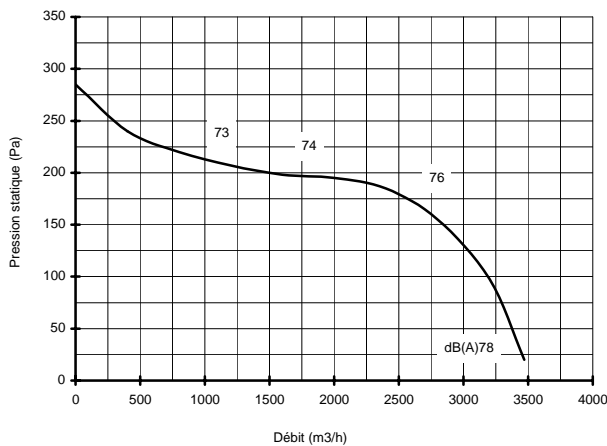
VENTILATEUR SIMF 10/10-61M fixé dans l'axe longitudinal du capteur.

Moteur mono 230 V, P= 245 W, In= 3.2 A, T° air= -20/+40°C, IP 54 B.

Ensemble capteur/ventilateur livré assemblé.

Fourni avec VARIATEUR type SIVE 5.

* Perte de charge minimum : 20 Pa



MODULE	Longueur réelle	Nombre de filtre	Nombre obturateur	CAPTEUR SEUL		MODULAIRE 900		MODULAIRE 1200	
				Kg	REF.	Kg	REF.	Kg	REF.
2000	1970	3	1	71	D352065.V	88	D352090.V	95	D3520120.V
					D352065.H		D352090.H		D3520120.H
2100	2090	3	1	74	D352165.V	91	D352190.V	99	D3521120.V
					D352165.H		D352190.H		D3521120.H
2500	2460	3	2	83	D352565.V	104	D352590.V	112	D3525120.V
					D352565.H		D352590.H		D3525120.H
2600	2580	3	2	86	D352665.V	107	D352690.V	115	D3526120.V
					D352665.H		D352690.H		D3526120.H
3000	2960	3	3	95	D353065.V	119	D353090.V	128	D3530120.V
					D353065.H		D353090.H		D3530120.H

Les informations portées sur cette fiche sont fournies à titre d'information, elles ne peuvent engager la responsabilité de la société Servii.



36 rue des Etats Généraux
78000 VERSAILLES
(France)

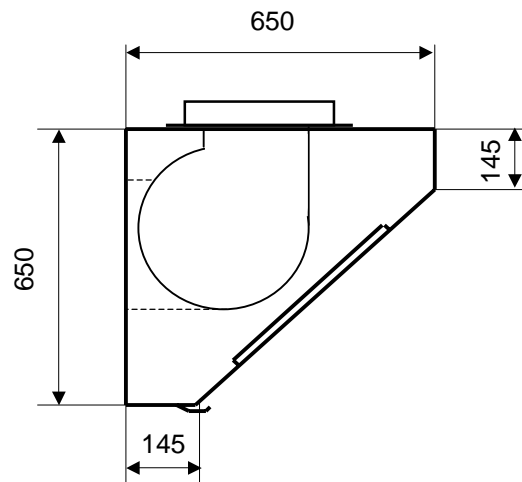
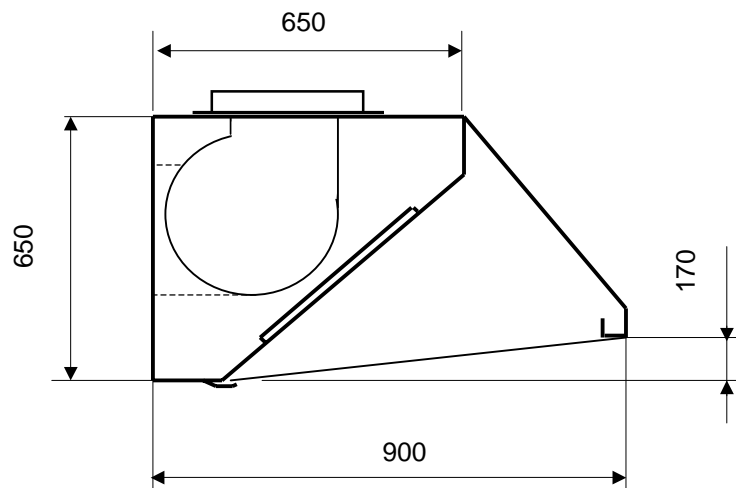
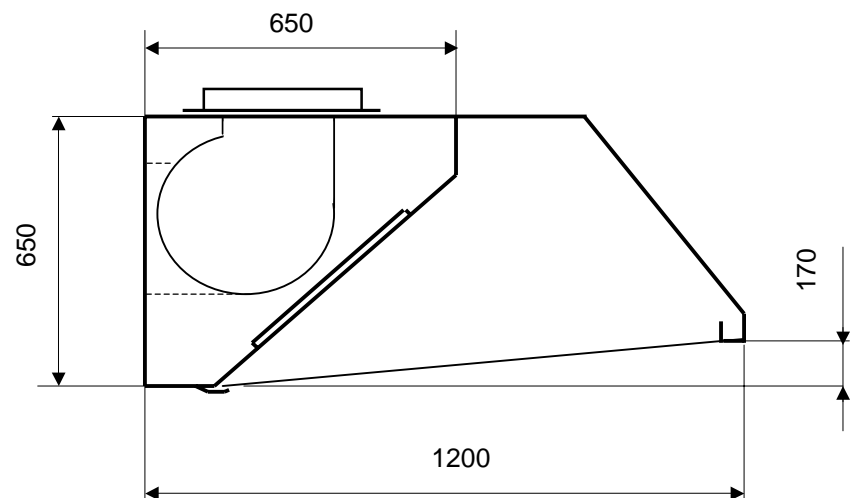
Tel . (33) 01-30-84-28-70

Fax. (33) 01-30-21-48-53

E-mail : servii@servii.fr

<http://www.servii.fr>

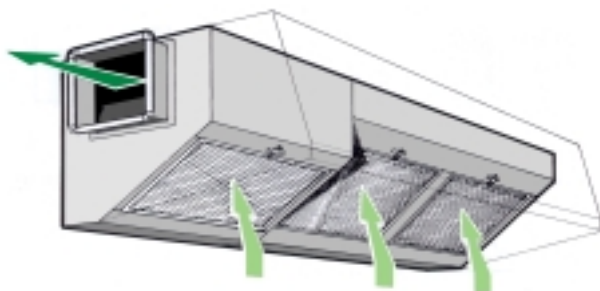
COTES D'ENCOMBREMENT

CAPTEUR SEUL**HOTTE MODULAIRE 900****HOTTE MODULAIRE 1200**

Les informations portées sur cette fiche sont fournies à titre d'information, elles ne peuvent engager la responsabilité de la société Servii.



NDM 2000 - sortie latérale



Façade, gouttière et joues en acier inox 18/10 finition "Grade 220".

FILTRES 450 x 450 x 17 mm, cadre inox, tricot aluminium.

Débit nominal 1200 m³/h par filtre.

Tôles arrières et supérieures en acier galvanisé.

Tôles d'obturation en acier inox 18/10.

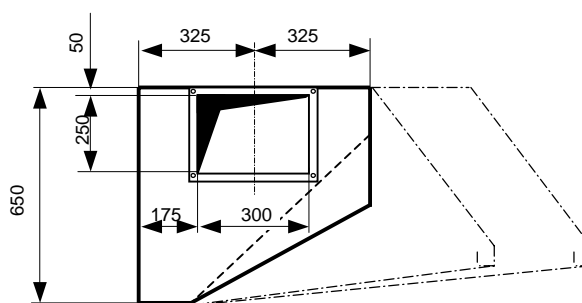
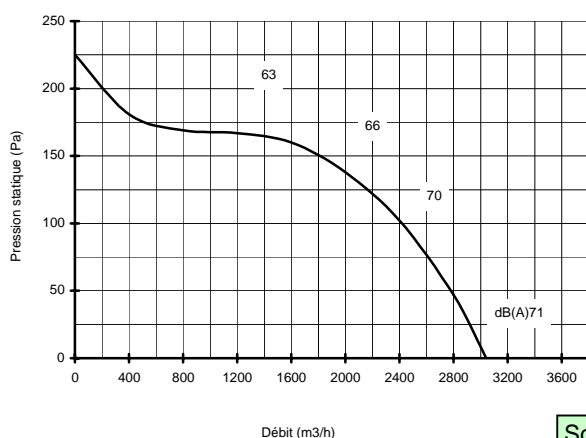
Assemblage des joues par goujons thermosoudés et écrous.

VENTILATEUR SIMF 9/9-6M fixé sur le côté du capteur.

Moteur mono 230 V, P= 245 W, I_n= 3 A, T° air= -20/+55°C, IP 54 B.

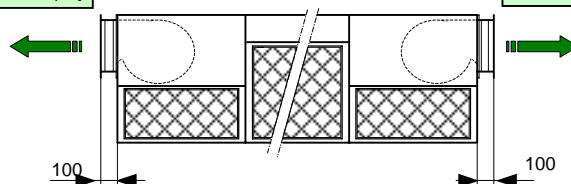
Ensemble capteur/ventilateur livré assemblé.

Fourni avec VARIATEUR type SIVE 5.



Sortie gauche (G)

Sortie droite (D)



MODULE	Longueur réelle	Nombre de filtre	Nombre obturateur	CAPTEUR SEUL		MODULAIRE 900		MODULAIRE 1200	
				Kg	REF.	Kg	REF.	Kg	REF.
1000	990	2	0	45	D201065.D	55	D201090.D	60	D2010120.D
					D201065.G		D201090.G		D2010120.G
1500	1480	2	1	57	D201565.D	71	D201590.D	76	D2015120.D
					D201565.G		D201590.G		D2015120.G

Les informations portées sur cette fiche sont fournies à titre d'information, elles ne peuvent engager la responsabilité de la société Servii.



36 rue des Etats Généraux
78000 VERSAILLES
(France)

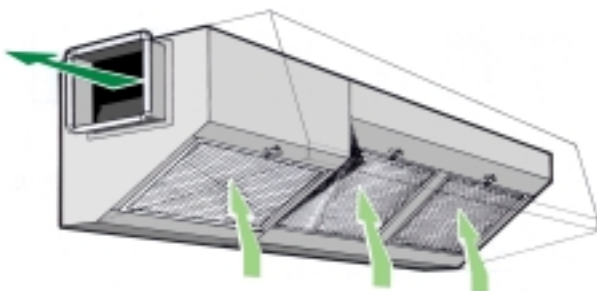
Tel . (33) 01-30-84-28-70

Fax. (33) 01-30-21-48-53

E-mail : servii@servii.fr

<http://www.servii.fr>

NDM 3000 - sortie latérale



Façade, gouttière et joues en acier inox 18/10 finition "Grade 220".

FILTRES 450 x 450 x 17 mm, cadre inox, tricot aluminium.

Débit nominal 1200 m³/h par filtre.

Tôles arrières et supérieures en acier galvanisé.

Tôles d'obturation en acier inox 18/10.

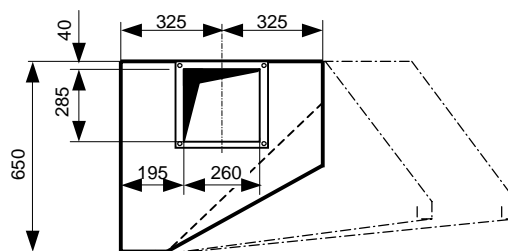
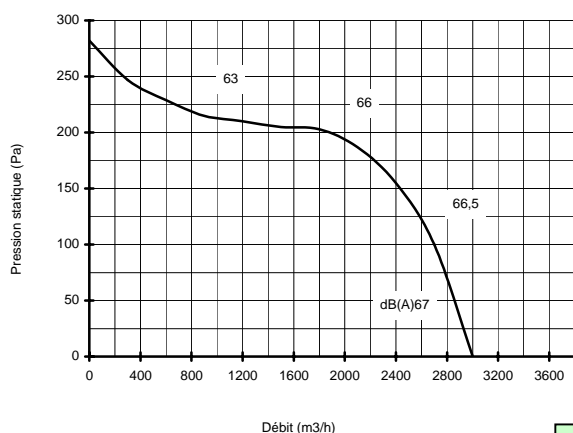
Assemblage des joues par goujons thermosoudés et écrous.

VENTILATEUR SIMF 10/8-6M fixé sur le coté du capteur.

Moteur mono 230 V, P= 245 W, I_n= 3.1 A, T° air= -20/+40°C, IP 54 B.

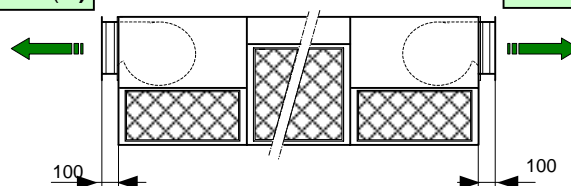
Ensemble capteur/ventilateur livré assemblé.

Fourni avec VARIATEUR type SIVE 5.



Sortie gauche (G)

Sortie droite (D)



MODULE	Longueur réelle	Nombre de filtre	Nombre obturateur	CAPTEUR SEUL		MODULAIRE 900		MODULAIRE 1200	
				Kg	REF.	Kg	REF.	Kg	REF.
1500	1480	2	1	60	D301565.D	74	D301590.D	80	D3015120.D
					D301565.G		D301590.G		D3015120.G
2000	1970	3	1	72	D302065.D	89	D302090.D	96	D3020120.D
					D302065.G		D302090.G		D3020120.G
2100	2090	3	1	75	D302165.D	92	D302190.D	99	D3021120.D
					D302165.G		D302190.G		D3021120.G
2500	2460	3	2	84	D302565.D	105	D302590.D	113	D3025120.D
					D302565.G		D302590.G		D3025120.G
2600	2580	3	2	87	D302665.D	108	D302690.D	116	D3026120.D
					D302665.G		D302690.G		D3026120.G

Les informations portées sur cette fiche sont fournies à titre d'information, elles ne peuvent engager la responsabilité de la société Servii.



36 rue des Etats Généraux
78000 VERSAILLES
(France)

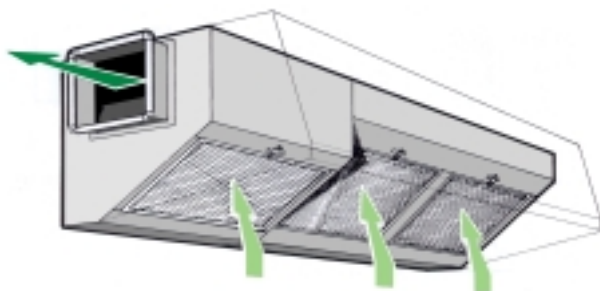
Tel . (33) 01-30-84-28-70

Fax. (33) 01-30-21-48-53

E-mail : servii@servii.fr

<http://www.servii.fr>

NDM 3500 - sortie latérale



Façade, gouttière et joues en acier inox 18/10 finition "Grade 220".

FILTRES 450 x 450 x 17 mm, cadre inox, tricot aluminium.

Débit nominal 1200 m³/h par filtre.

Tôles arrières et supérieures en acier galvanisé.

Tôles d'obturation en acier inox 18/10.

Assemblage des joues par goujons thermosoudés et écrous.

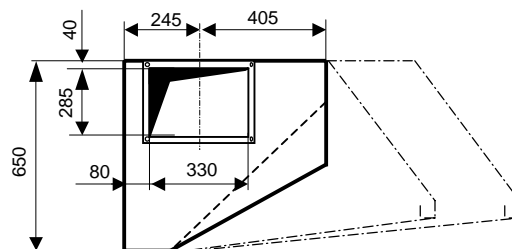
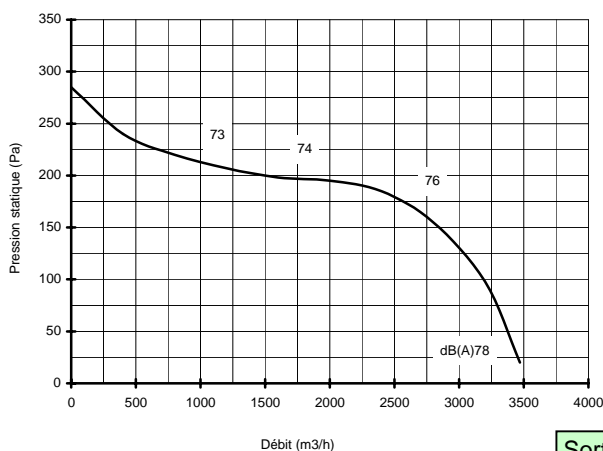
VENTILATEUR SIMF 10/10-61M fixé sur le coté du capteur.

Moteur mono 230 V, P= 245 W, I_n= 3.2 A, T° air= -20/+40°C, IP 54 B.

Ensemble capteur/ventilateur livré assemblé.

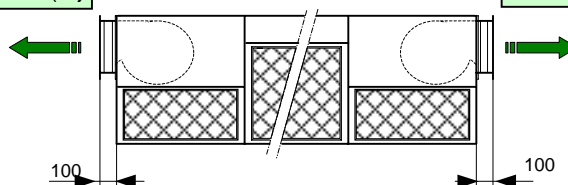
Fourni avec VARIATEUR type SIVE 5.

* Perte de charge minimum : 20 Pa



Sortie gauche (G)

Sortie droite (D)



MODULE	Longueur réelle	Nombre de filtre	Nombre obturateur	CAPTEUR SEUL		MODULAIRE 900		MODULAIRE 1200	
				Kg	REF.	Kg	REF.	Kg	REF.
2000	1970	3	1	72	D352065.D	90	D352090.D	97	D3520120.D
					D352065.G		D352090.G		D3520120.G
2100	2090	3	1	76	D352165.D	93	D352190.D	101	D3521120.D
					D352165.G		D352190.G		D3521120.G
2500	2460	3	2	85	D352565.D	106	D352590.D	114	D3525120.D
					D352565.G		D352590.G		D3525120.G
2600	2580	3	2	88	D352665.D	109	D352690.D	117	D3526120.D
					D352665.G		D352690.G		D3526120.G
3000	2960	3	3	97	D353065.D	121	D353090.D	130	D3530120.D
					D353065.G		D353090.G		D3530120.G
3200	3180	3	3	102	D353265.D	128	D353290.D	137	D3532120.D
					D353265.G		D353290.G		D3532120.G

Les informations portées sur cette fiche sont fournies à titre d'information, elles ne peuvent engager la responsabilité de la société Servii.



36 rue des Etats Généraux
78000 VERSAILLES
(France)

Tel . (33) 01-30-84-28-70

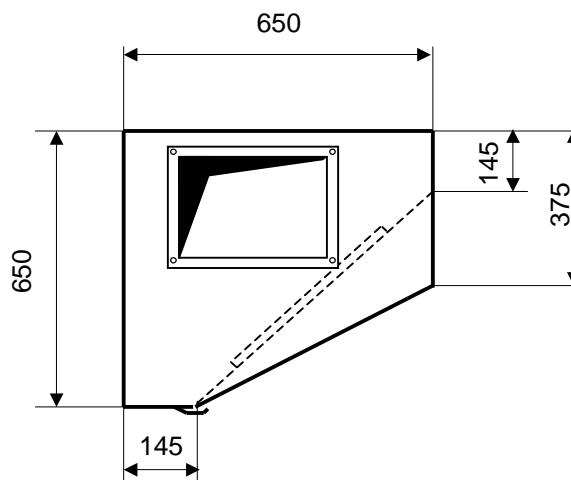
Fax. (33) 01-30-21-48-53

E-mail : servii@servii.fr

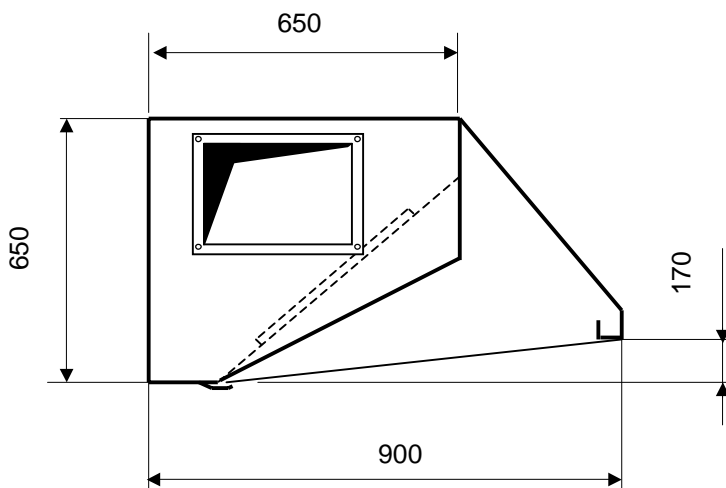
<http://www.servii.fr>

NDM - sortie latérale COTES D'ENCOMBREMENT

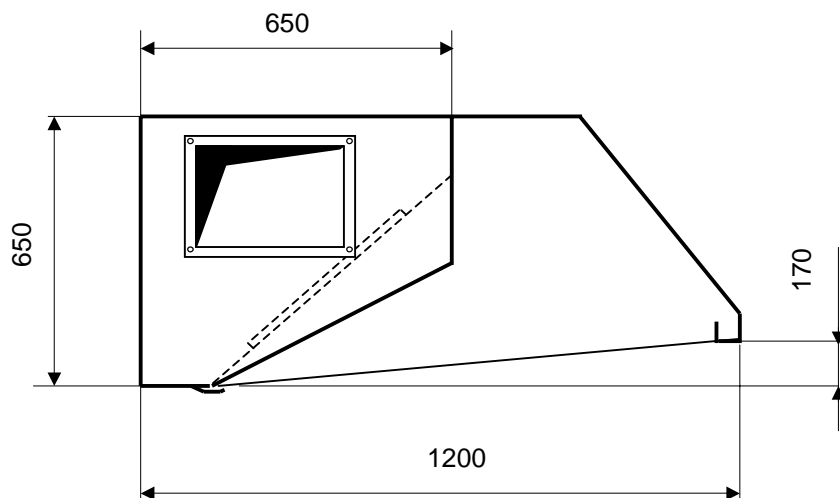
CAPTEUR SEUL



HOTTE MODULAIRE 900



HOTTE MODULAIRE 1200



Les informations portées sur cette fiche sont fournies à titre d'information, elles ne peuvent engager la responsabilité de la société Servii.



36 rue des Etats Généraux
78000 VERSAILLES
(France)

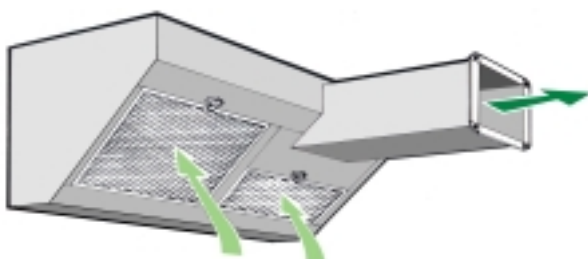
Tel . (33) 01-30-84-28-70

Fax. (33) 01-30-21-48-53

E-mail : servii@servii.fr

<http://www.servii.fr>

NDM 2000 - sortie en façade



Façade, gouttière et joues en acier inox 18/10 finition "Grade 220".

FILTRES 450 x 450 x 17 mm, cadre inox, tricot aluminium.

Débit nominal 1200 m³/h par filtre.

Tôles arrières et supérieures en acier galvanisé.

Tôles d'obturation en acier inox 18/10.

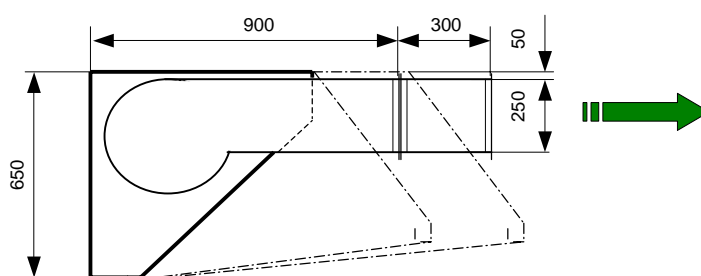
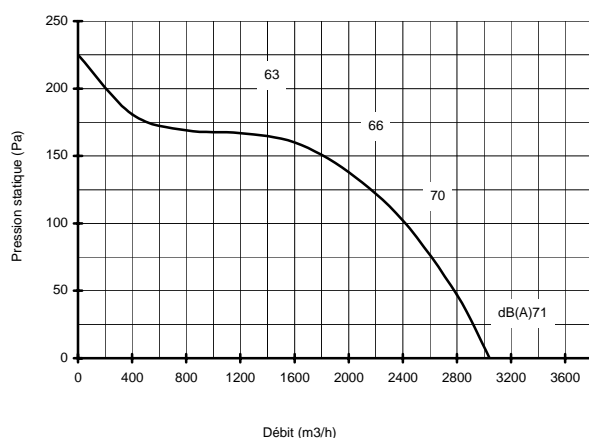
Assemblage des joues par goujons thermosoudés et écrous.

VENTILATEUR SIMF 9/9-6M fixé sur le coté du capteur.

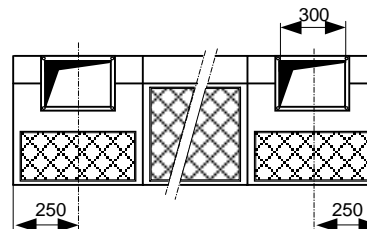
Moteur mono 230 V, P= 245 W, In= 3 A, T° air= -20/+55°C, IP 54 B.

Ensemble capteur/ventilateur livré assemblé.

Fourni avec VARIATEUR type SIVE 5.



Sortie avant gauche (AG)



Sortie avant droite (AD)

MODULE	Longueur réelle	Nombre de filtre	Nombre obturateur	CAPTEUR SEUL		MODULAIRE 900		MODULAIRE 1200	
				Kg	REF.	Kg	REF.	Kg	REF.
1000	990	2	0	46	D201065.AD	56	D201090.AD	63	D2010120.AD
					D201065.AG		D201090.AG		D2010120.AG
1500	1480	2	1	58	D201565.AD	72	D201590.AD	79	D2015120.AD
					D201565.AG		D201590.AG		D2015120.AG
1600	1590	2	1	61	D201665.AD	75	D201690.AD	83	D2016120.AD
					D201665.AG		D201690.AG		D2016120.AG

Les informations portées sur cette fiche sont fournies à titre d'information, elles ne peuvent engager la responsabilité de la société Servii.



36 rue des Etats Généraux
78000 VERSAILLES
(France)

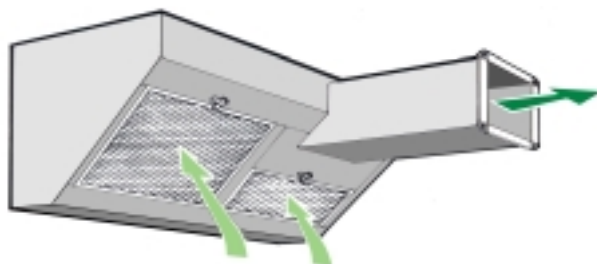
Tel . (33) 01-30-84-28-70

Fax. (33) 01-30-21-48-53

E-mail : servii@servii.fr

<http://www.servii.fr>

NDM 3000 - sortie en façade



Façade, gouttière et joues en acier inox 18/10 finition "Grade 220".

FILTRES 450 x 450 x 17 mm, cadre inox, tricot aluminium.

Débit nominal 1200 m³/h par filtre.

Tôles arrières et supérieures en acier galvanisé.

Tôles d'obturation en acier inox 18/10.

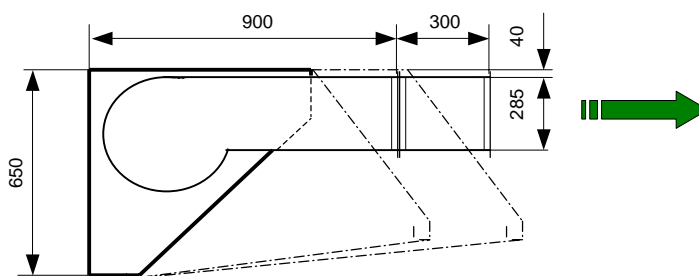
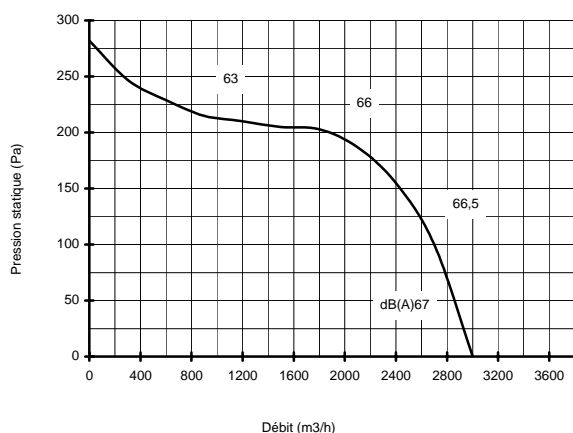
Assemblage des joues par goujons thermosoudés et écrous.

VENTILATEUR SIMF 10/8-6M fixé sur le coté du capteur.

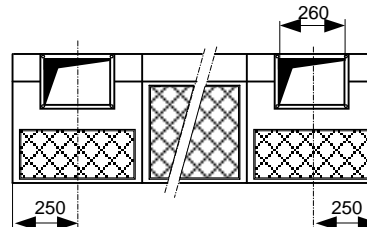
Moteur mono 230 V, P= 245 W, I_n= 3.1 A, T° air= -20/+40°C, IP 54 B.

Ensemble capteur/ventilateur livré assemblé.

Fourni avec VARIATEUR type SIVE 5.



Sortie avant gauche (AG)



Sortie avant droite (AD)

MODULE	Longueur réelle	Nombre de filtre	Nombre obturateur	CAPTEUR SEUL		MODULAIRE 900		MODULAIRE 1200	
				Kg	REF.	Kg	REF.	Kg	REF.
1500	1480	2	1	61	D301565.AD	75	D301590.AD	83	D3015120.AD
					D301565.AG		D301590.AG		D3015120.AG
1600	1590	2	1	63	D301665.AD	78	D301690.AD	86	D3016120.AD
					D301665.AG		D301690.AG		D3016120.AG
2000	1970	3	1	73	D302065.AD	90	D302090.AD	99	D3020120.AD
					D302065.AG		D302090.AG		D3020120.AG
2100	2090	3	1	76	D302165.AD	93	D302190.AD	102	D3021120.AD
					D302165.AG		D302190.AG		D3021120.AG
2500	2460	3	2	85	D302565.AD	106	D302590.AD	116	D3025120.AD
					D302565.AG		D302590.AG		D3025120.AG
2600	2580	3	2	88	D302665.AD	109	D302690.AD	119	D3026120.AD
					D302665.AG		D302690.AG		D3026120.AG

Les informations portées sur cette fiche sont fournies à titre d'information, elles ne peuvent engager la responsabilité de la société Servii.



36 rue des Etats Généraux
78000 VERSAILLES
(France)

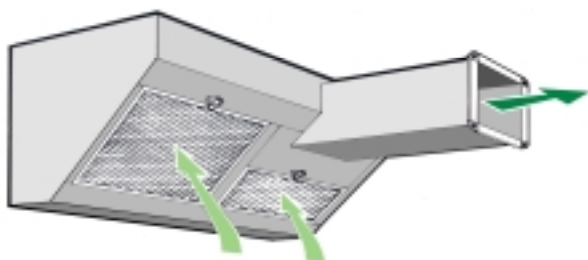
Tel . (33) 01-30-84-28-70

Fax. (33) 01-30-21-48-53

E-mail : servii@servii.fr

<http://www.servii.fr>

NDM 3500 - sortie en façade



Façade, gouttière et joues en acier inox 18/10 finition "Grade 220".

FILTRES 450 x 450 x 17 mm, cadre inox, tricot aluminium.

Débit nominal 1200 m³/h par filtre.

Tôles arrières et supérieures en acier galvanisé.

Tôles d'obturation en acier inox 18/10.

Assemblage des joues par goujons thermosoudés et écrous.

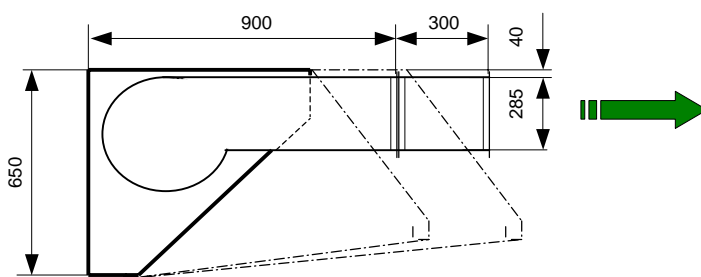
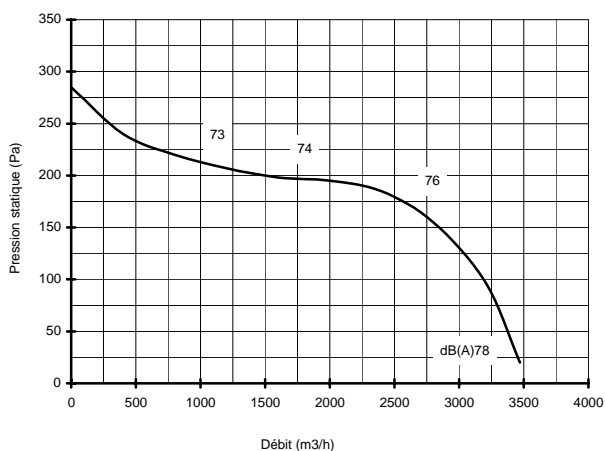
VENTILATEUR SIMF 10/10-61M fixé sur le coté du capteur.

Moteur mono 230 V, P= 245 W, In= 3.2 A, T° air= -20/+40°C, IP 54 B.

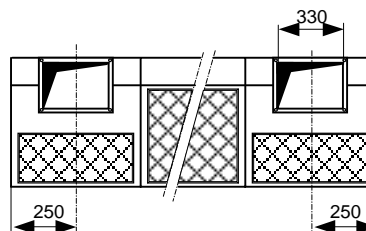
Ensemble capteur/ventilateur livré assemblé.

Fourni avec VARIATEUR type SIVE 5.

* Perte de charge minimum : 20 Pa



Sortie avant gauche (AG)



Sortie avant droite (AD)

MODULE	Longueur réelle	Nombre de filtre	Nombre obturateur	CAPTEUR SEUL		MODULAIRE 900		MODULAIRE 1200	
				Kg	REF.	Kg	REF.	Kg	REF.
2000	1970	3	1	73	D352065.AD	91	D352090.AD	100	D3520120.AD
					D352065.AG		D352090.AG		D3520120.AG
2100	2090	3	1	77	D352165.AD	94	D352190.AD	104	D3521120.AD
					D352165.AG		D352190.AG		D3521120.AG
2500	2460	3	2	86	D352565.AD	107	D352590.AD	117	D3525120.AD
					D352565.AG		D352590.AG		D3525120.AG
2600	2580	3	2	89	D352665.AD	110	D352690.AD	120	D3526120.AD
					D352665.AG		D352690.AG		D3526120.AG
3000	2960	3	3	98	D353065.AD	122	D353090.AD	133	D3530120.AD
					D353065.AG		D353090.AG		D3530120.AG
3200	3180	3	3	103	D353265.AD	129	D353290.AD	140	D3532120.AD
					D353265.AG		D353290.AG		D3532120.AG

Les informations portées sur cette fiche sont fournies à titre d'information, elles ne peuvent engager la responsabilité de la société Servii.



36 rue des Etats Généraux
78000 VERSAILLES
(France)

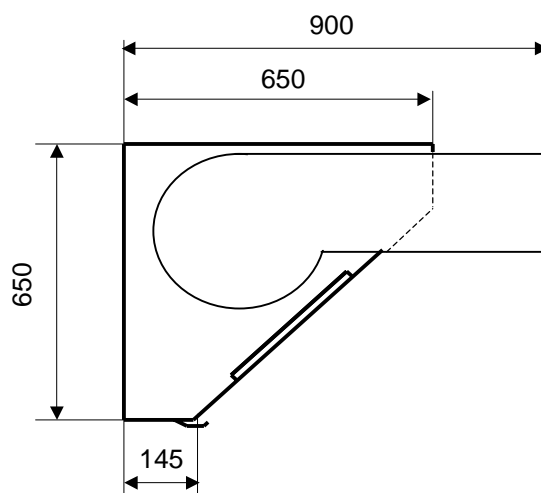
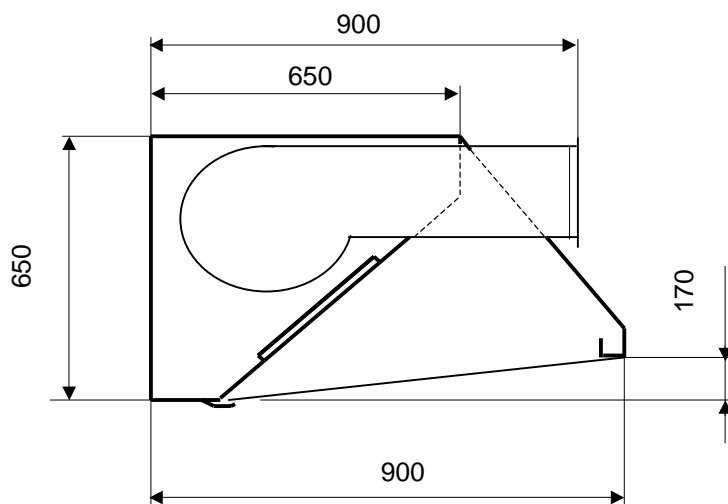
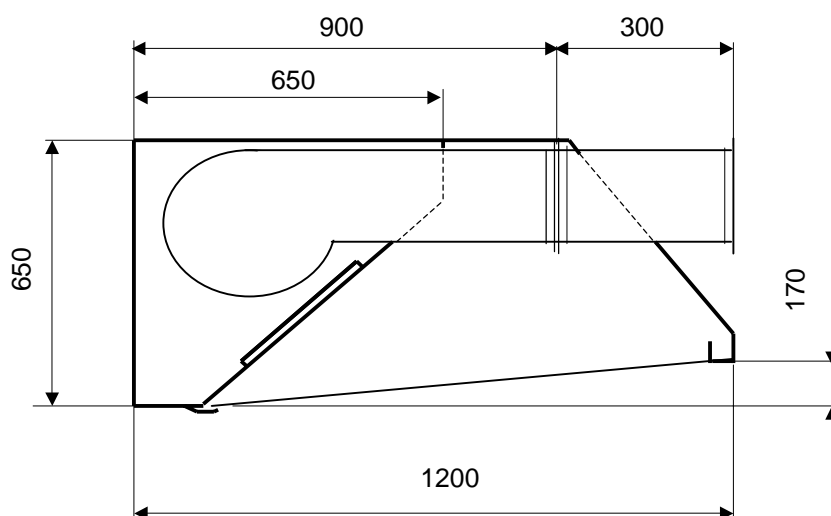
Tel . (33) 01-30-84-28-70

Fax. (33) 01-30-21-48-53

E-mail : servii@servii.fr

<http://www.servii.fr>

NDM - sortie en façade COTES D'ENCOMBREMENT

CAPTEUR SEUL**HOTTE MODULAIRE 900****HOTTE MODULAIRE 1200**

Les informations portées sur cette fiche sont fournies à titre d'information, elles ne peuvent engager la responsabilité de la société Servii.



36 rue des Etats Généraux
78000 VERSAILLES
(France)

Tel . (33) 01-30-84-28-70

Fax. (33) 01-30-21-48-53

E-mail : servii@servii.fr

<http://www.servii.fr>

ECO 120 - ECO 150



Façade et joues en acier inox 18/10 finition "Grade 220".

FILTRES 350 x 350 x 14 mm, cadre inox, tricot aluminium.

Débit nominal 800 m³/h par filtre.

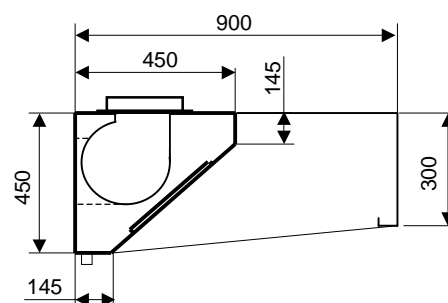
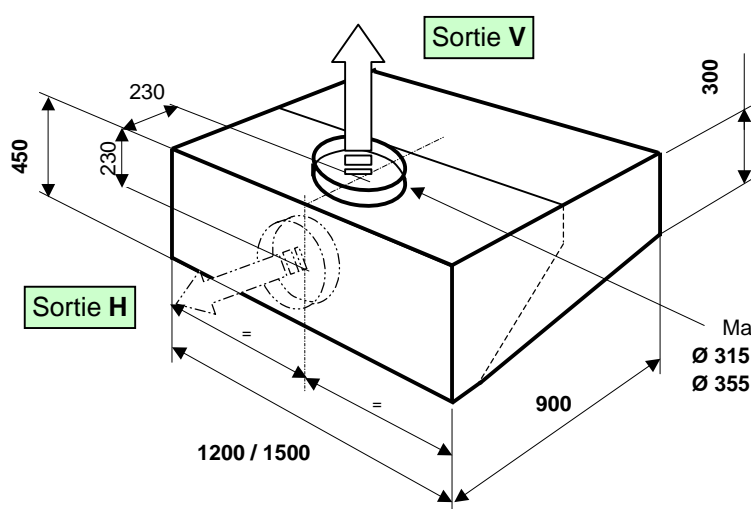
Tôles arrières et supérieures en acier galvanisé.

Assemblage des joues par goujons thermosoudés et écrous.

VENTILATEUR rotor extérieur fixé dans l'axe longitudinal du capteur.

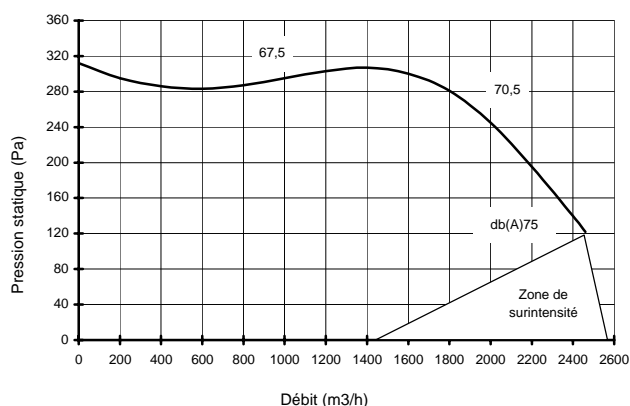
Moteur mono 230 V, P= 320 W, In= 2,2 A

Ensemble livré assemblé, fourni avec **VARIATEUR** type SIVE 5.

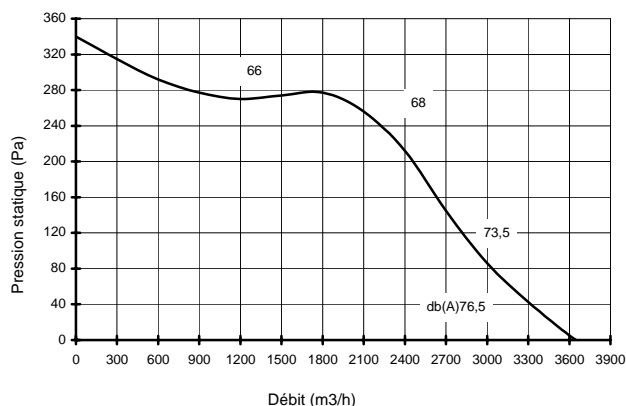


Manchette de sortie
 Ø 315 pour longueur 1200
 Ø 355 pour longueur 1500

Ventilateur SIRE 7/7-4M



Ventilateur SIRE 7/9-4M



LONGUEUR	TYPE VENTILATEUR	PROFONDEUR 900	
		Kg	REF.
1200	SIRE 7/7-4M	54	DE120.V
			DE120.H
1500	SIRE 7/9-4M	66	DE150.V
			DE150.H

Les informations portées sur cette fiche sont fournies à titre d'information, elles ne peuvent engager la responsabilité de la société Servii.



36 rue des Etats Généraux
 78000 VERSAILLES
 (France)

Tel . (33) 01-30-84-28-70

Fax. (33) 01-30-21-48-53

E-mail : servii@servii.fr

<http://www.servii.fr>