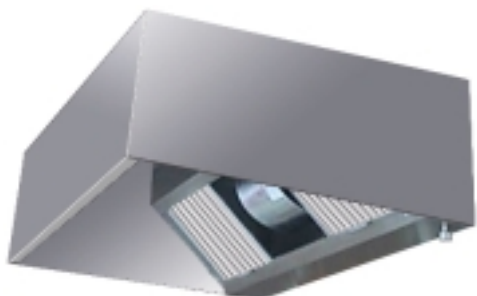


VAPODYN



Construction en acier inox 18/10 finition "Grade 220".

FILTRES à chocs 350 x 350 x 14 / 50 mm, tout inox.

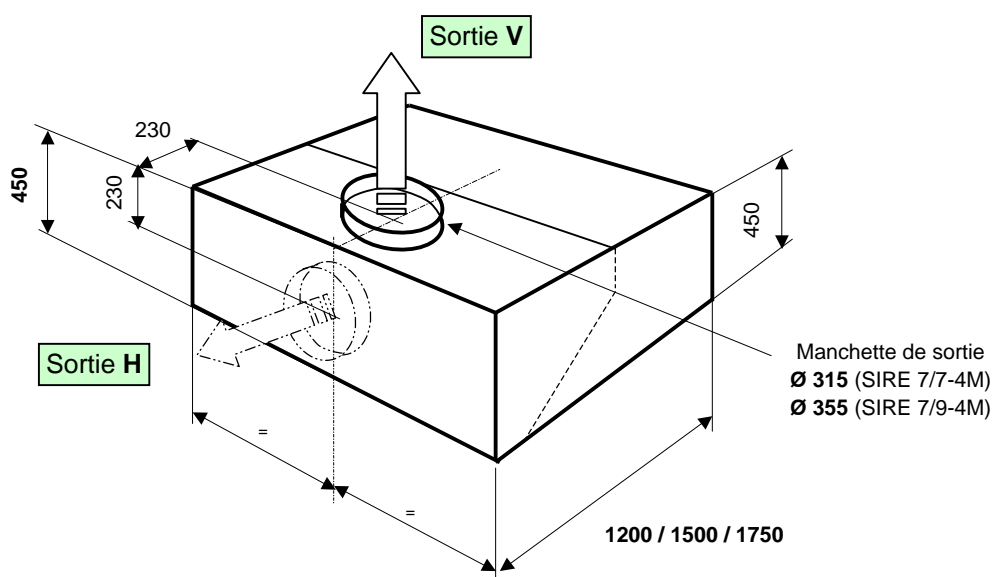
Assemblage des joues par goujons thermosoudés et écrous.

Évacuation des condensats par purge bouchonnée.

VENTILATEUR rotor extérieur fixé dans l'axe longitudinal du capteur.

Moteur mono 230 V, P= 320 W, In= 2,2 A, T° air= -20/+40°C, IP 45.

Ensemble livré assemblé, **fourni avec VARIATEUR type SIVE 5.**



LONGUEUR	TYPE VENTILATEUR	PROFONDEUR 1200		PROFONDEUR 1500		PROFONDEUR 1750	
		Kg	REF.	Kg	REF.	Kg	REF.
1000	SIRE 7/7-4M	58	VD1012.V	63	VD1015.V	69	VD1017.V
			VD1012.H		VD1015.H		VD1017.H
1500		74	VD1512.V	81	VD1515.V	88	VD1517.V
			VD1512.H		VD1515.H		VD1517.H
2000	SIRE 7/9-4M	94	VD2012.V	102	VD2015.V	111	VD2017.V
VD2012.H			VD2015.H		VD2017.H		
2500		111	VD2512.V	120	VD2515.V	131	VD2517.V
			VD2512.H		VD2515.H		VD2517.H
3000		128	VD3012.V	139	VD3015.V	151	VD3017.V
			VD3012.H		VD3015.H		VD3017.H

Les informations portées sur cette fiche sont fournies à titre d'information, elles ne peuvent engager la responsabilité de la société Servii.



36 rue des Etats Généraux
78000 VERSAILLES
(France)

Tel . (33) 01-30-84-28-70

Fax. (33) 01-30-21-48-53

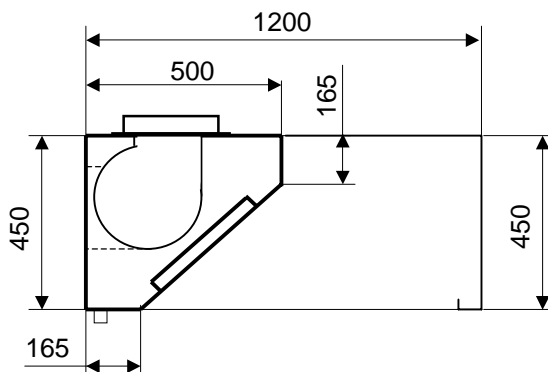
E-mail : servii@servii.fr

<http://www.servii.fr>

VAPODYN

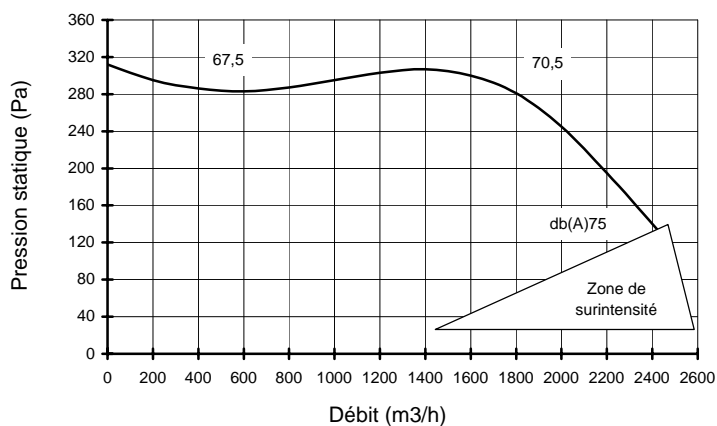
PROFONDEUR 1200

Longueurs 1000 / 1500



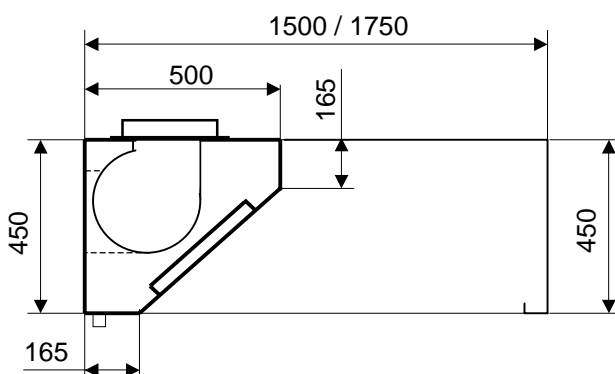
Ventilateur SIRE 7/7-4M

Perte de charge minimum : 100 Pa

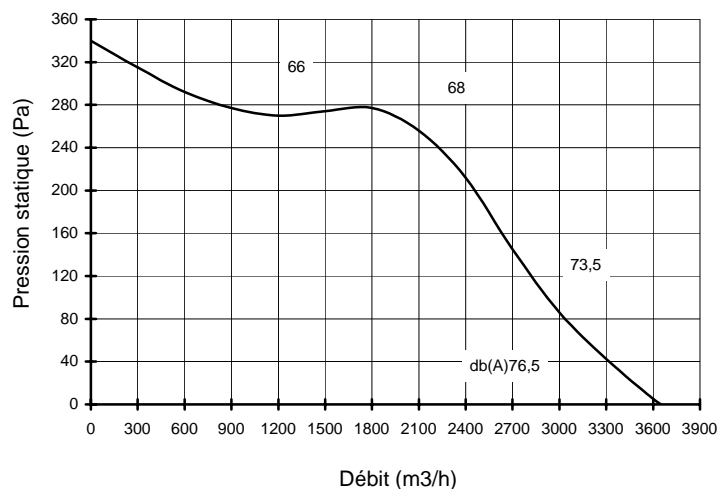


PROFONDEUR 1500 / 1750

Longueurs 2000 / 2500 / 3000



Ventilateur SIRE 7/9-4M



Les informations portées sur cette fiche sont fournies à titre d'information, elles ne peuvent engager la responsabilité de la société Servii.



36 rue des Etats Généraux
78000 VERSAILLES
(France)

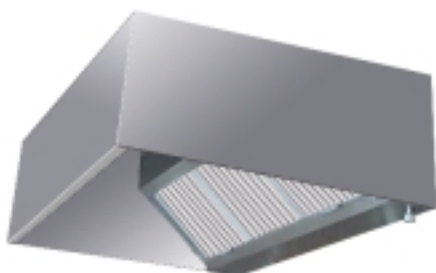
Tel . (33) 01-30-84-28-70

Fax. (33) 01-30-21-48-53

E-mail : servii@servii.fr

<http://www.servii.fr>

VAPOSTAT ADOSSÉE



Construction en acier inox 18/10 finition "Grade 220".

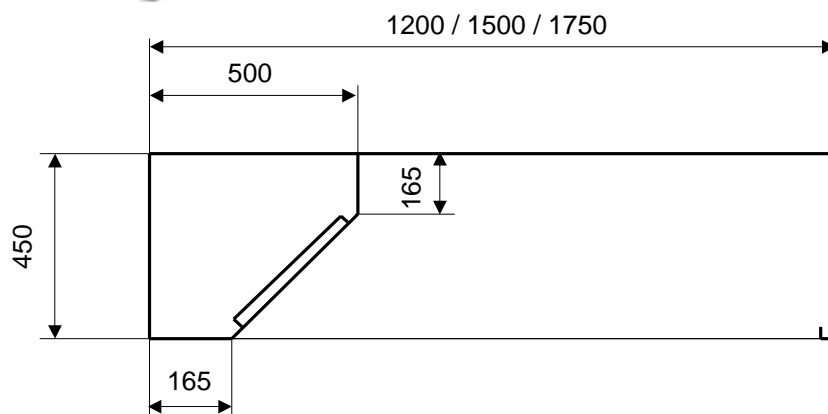
FILTRES à chocs 350 x 350 x 14 / 50 mm, tout inox.

Assemblage des joues par goujons thermosoudés et écrous.

Évacuation des condensats par purge bouchonnée.

Ensemble livré assemblé par éléments.

Découpe dans capteur pour extraction à faire par l'installateur.



LONGUEUR	PROFONDEUR 1200		PROFONDEUR 1500		PROFONDEUR 1750	
	Kg	REF.	Kg	REF.	Kg	REF.
1000	45	VS1012A	50	VS1015A	56	VS1017A
1500	61	VS1512A	68	VS1515A	75	VS1517A
2000	78	VS2012A	86	VS2015A	95	VS2017A
2500	95	VS2512A	104	VS2515A	115	VS2517A
3000	112	VS3012A	123	VS3015A	135	VS3017A
3500	128	VS3512A	141	VS3515A		
4000	145	VS4012A	159	VS4015A		
4500	162	VS4512A	177	VS4515A		
5000	179	VS5012A	196	VS5015A		
5500	195	VS5512A	214	VS5515A		
6000	212	VS6012A	232	VS6015A		

Les informations portées sur cette fiche sont fournies à titre d'information, elles ne peuvent engager la responsabilité de la société Servii.



36 rue des Etats Généraux
78000 VERSAILLES
(France)

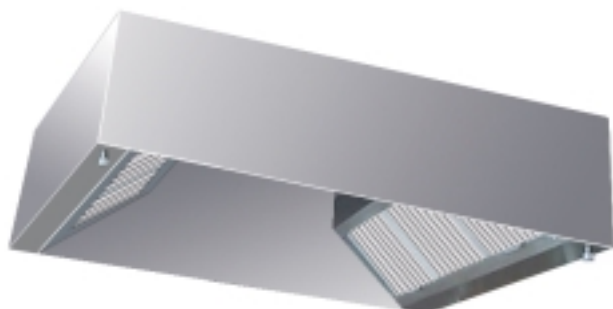
Tel . (33) 01-30-84-28-70

Fax. (33) 01-30-21-48-53

E-mail : servii@servii.fr

<http://www.servii.fr>

VAPOSTAT CENTRALE



Construction en acier inox 18/10 finition "Grade 220".

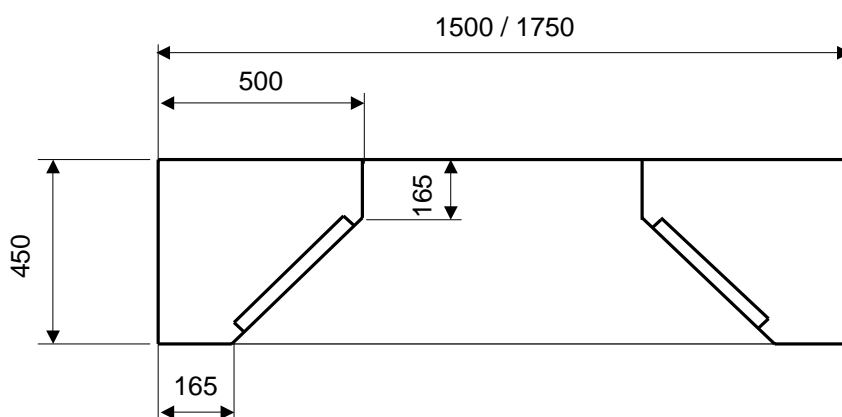
FILTRES à chocs 350 x 350 x 14 / 50 mm, tout inox.

Assemblage des joues par goujons thermosoudés et écrous.

Évacuation des condensats par purge bouchonnée.

Ensemble livré assemblé par éléments.

Découpe dans capteur pour extraction à faire par l'installateur.



LONGUEUR	PROFONDEUR 1500		PROFONDEUR 1750	
	Kg	REF.	Kg	REF.
1000	55	VS1015C	61	VS1017C
1500	75	VS1515C	83	VS1517C
2000	96	VS2015C	105	VS2017C
2500	117	VS2515C	127	VS2517C
3000	138	VS3015C	150	VS3017C
3500	158	VS3515C	172	VS3517C
4000	179	VS4015C	194	VS4017C
4500	200	VS4515C	216	VS4517C
5000	221	VS5015C	239	VS5017C
5500	241	VS5515C	261	VS5517C
6000	262	VS6015C	283	VS6017C

Les informations portées sur cette fiche sont fournies à titre d'information, elles ne peuvent engager la responsabilité de la société Servii.



36 rue des Etats Généraux
78000 VERSAILLES
(France)

Tel . (33) 01-30-84-28-70

Fax. (33) 01-30-21-48-53

E-mail : servii@servii.fr

<http://www.servii.fr>