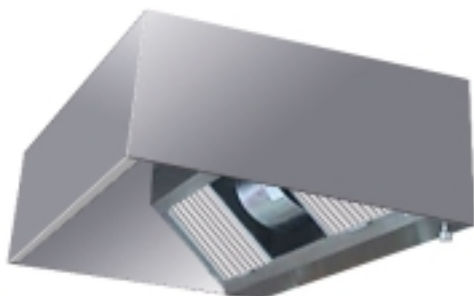


AQUADYN



Construction en acier inox 18/10 finition "Grade 220".

FILTRES à chocs 350 x 350 x 14 / 50 mm, tout inox.

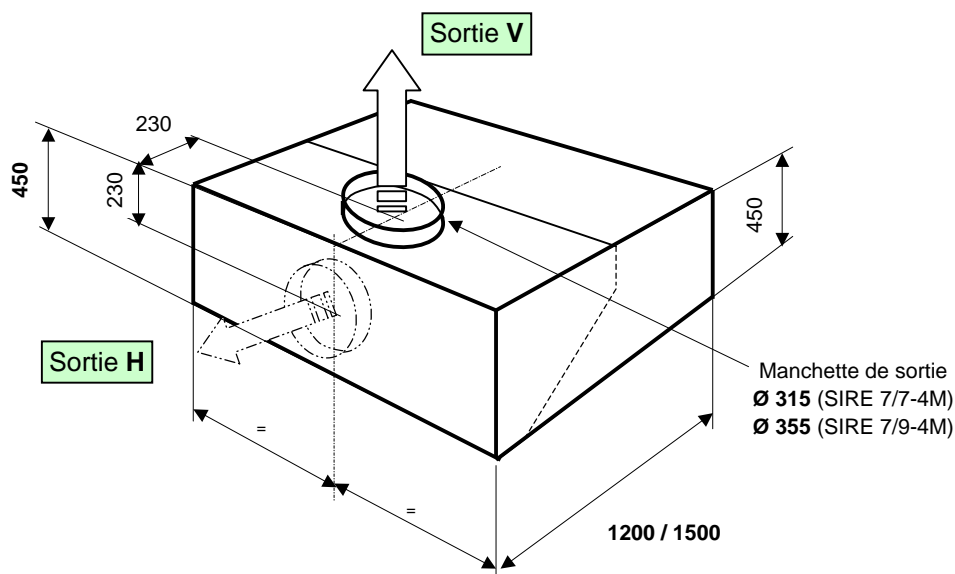
Assemblage des joues par goujons thermosoudés et écrous.

Évacuation des condensats par purge bouchonnée.

VENTILATEUR rotor extérieur fixé dans l'axe longitudinal du capteur.

Moteur mono 230 V, P= 320 W, In= 2,2 A, T° air= -20/+40°C, IP 45.

Ensemble livré assemblé, fourni avec **VARIATEUR** type SIVE 5.



LONGUEUR	TYPE VENTILATEUR	PROFONDEUR 1200		PROFONDEUR 1500	
		Kg	REF.	Kg	REF.
1000	SIRE 7/7-4M	58	AD1012.V	63	AD1015.V
			AD1012.H		AD1015.H
1500		74	AD1512.V	81	AD1515.V
			AD1512.H		AD1515.H
2000	SIRE 7/9-4M	94	AD2012.V	102	AD2015.V
			AD2012.H		AD2015.H
2500		111	AD2512.V	120	AD2515.V
			AD2512.H		AD2515.H
3000		128	AD3012.V	139	AD3015.V
			AD3012.H		AD3015.H

Les informations portées sur cette fiche sont fournies à titre d'information, elles ne peuvent engager la responsabilité de la société Servii.



36 rue des Etats Généraux
78000 VERSAILLES
(France)

Tel . (33) 01-30-84-28-70

Fax. (33) 01-30-21-48-53

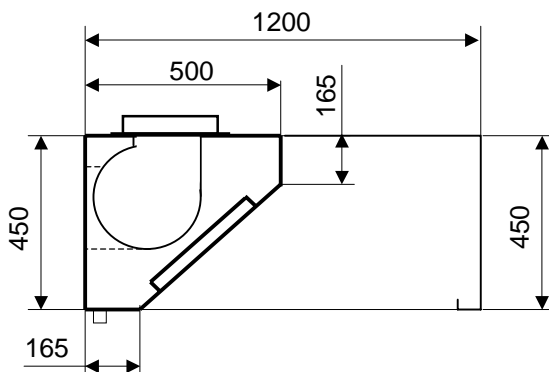
E-mail : servii@servii.fr

<http://www.servii.fr>

AQUADYN

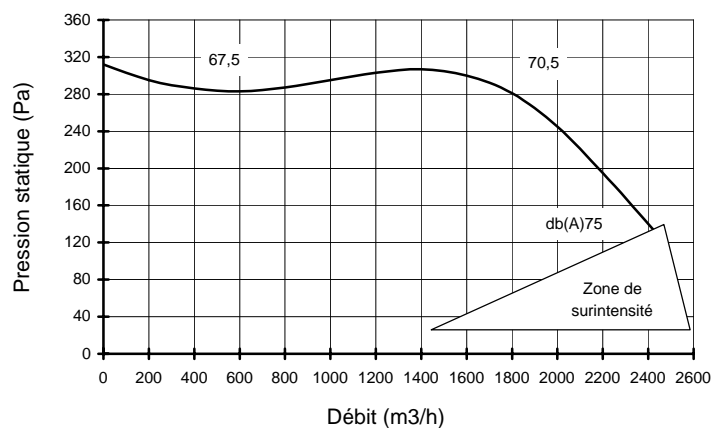
PROFONDEUR 1200

Longueurs 1000 / 1500



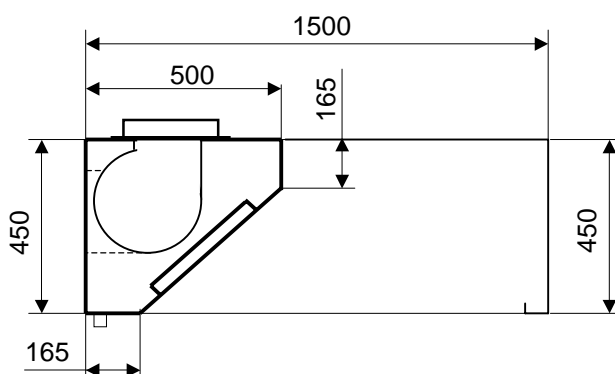
Ventilateur SIRE 7/7-4M

Perte de charge minimum : 100 Pa

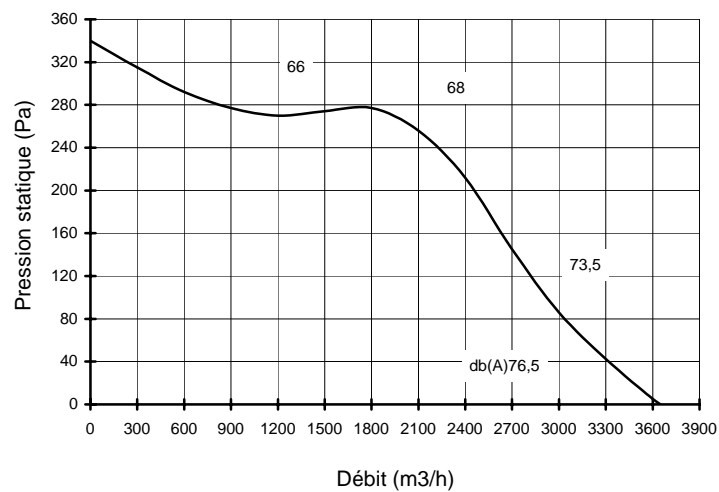


PROFONDEUR 1500

Longueurs 2000 / 2500 / 3000



Ventilateur SIRE 7/9-4M



Les informations portées sur cette fiche sont fournies à titre d'information, elles ne peuvent engager la responsabilité de la société Servii.



36 rue des Etats Généraux
78000 VERSAILLES
(France)

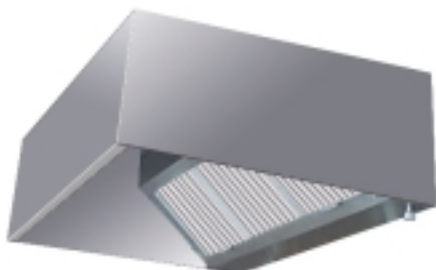
Tel . (33) 01-30-84-28-70

Fax. (33) 01-30-21-48-53

E-mail : servii@servii.fr

<http://www.servii.fr>

AQUASTAT ADOSSÉE



Construction en acier inox 18/10 finition "Grade 220".

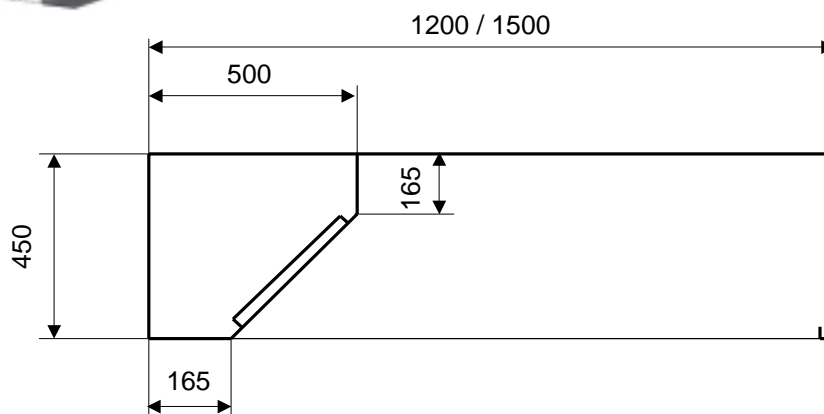
FILTRES à chocs 350 x 350 x 14 / 50 mm, tout inox.

Assemblage des joues par goujons thermosoudés et écrous.

Évacuation des condensats par purge bouchonnée.

Ensemble livré assemblé par éléments.

Découpe dans capteur pour extraction à faire par l'installateur.



LONGUEUR	PROFONDEUR 1200		PROFONDEUR 1500	
	Kg	REF.	Kg	REF.
1000	45	AS1012A	50	AS1015A
1500	61	AS1512A	68	AS1515A
2000	78	AS2012A	86	AS2015A
2500	95	AS2512A	104	AS2515A
3000	112	AS3012A	123	AS3015A
3500	128	AS3512A	141	AS3515A
4000	145	AS4012A	159	AS4015A
4500	162	AS4512A	177	AS4515A
5000	179	AS5012A	196	AS5015A
5500	195	AS5512A	214	AS5515A
6000	212	AS6012A	232	AS6015A

Les informations portées sur cette fiche sont fournies à titre d'information, elles ne peuvent engager la responsabilité de la société Servii.

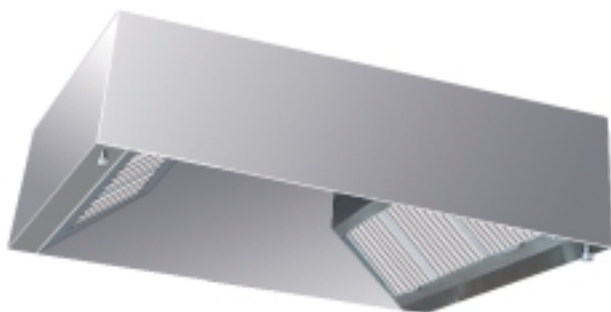


36 rue des Etats Généraux
78000 VERSAILLES
(France)

Tel . (33) 01-30-84-28-70
Fax. (33) 01-30-21-48-53

E-mail : servii@servii.fr
<http://www.servii.fr>

AQUASTAT CENTRALE



Construction en acier inox 18/10 finition "Grade 220".

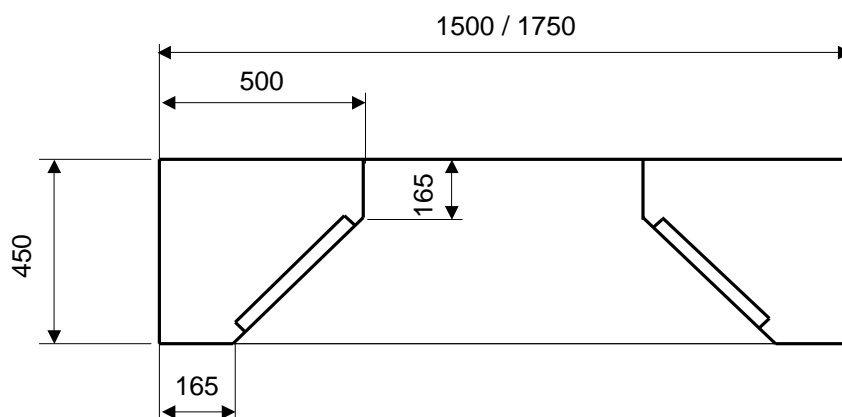
FILTRES à chocs 350 x 350 x 14 / 50 mm, tout inox.

Assemblage des joues par goujons thermosoudés et écrous.

Évacuation des condensats par purge bouchonnée.

Ensemble livré assemblé par éléments.

Découpe dans capteur pour extraction à faire par l'installateur.



LONGUEUR	PROFONDEUR 1500		PROFONDEUR 1750	
	Kg	REF.	Kg	REF.
1000	55	AS1015C	61	AS1017C
1500	75	AS1515C	83	AS1517C
2000	96	AS2015C	105	AS2017C
2500	117	AS2515C	127	AS2517C
3000	138	AS3015C	150	AS3017C
3500	158	AS3515C	172	AS3517C
4000	179	AS4015C	194	AS4017C
4500	200	AS4515C	216	AS4517C
5000	221	AS5015C	239	AS5017C
5500	241	AS5515C	261	AS5517C
6000	262	AS6015C	283	AS6017C

Les informations portées sur cette fiche sont fournies à titre d'information, elles ne peuvent engager la responsabilité de la société Servii.



36 rue des Etats Généraux
78000 VERSAILLES
(France)

Tel . (33) 01-30-84-28-70

Fax. (33) 01-30-21-48-53

E-mail : servii@servii.fr

<http://www.servii.fr>