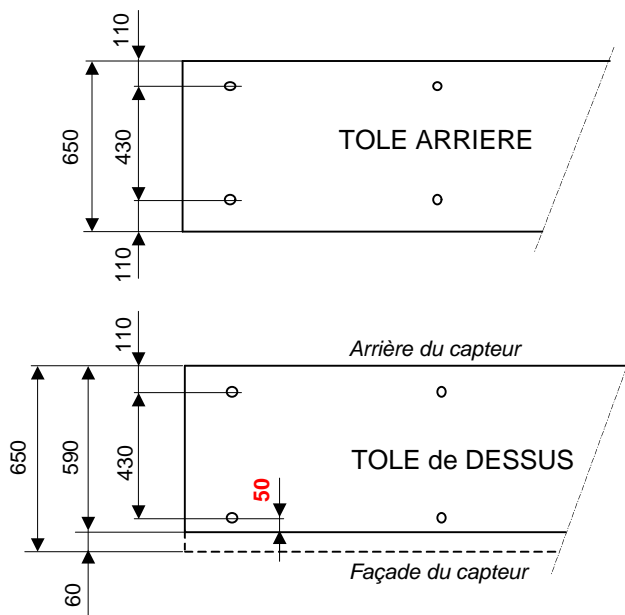
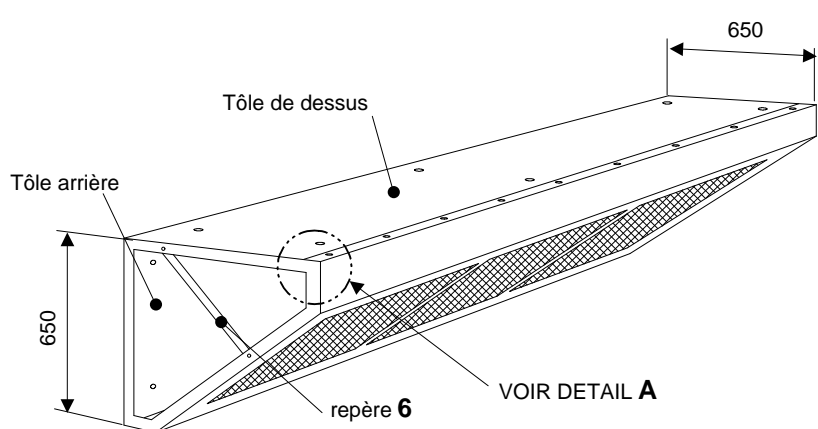
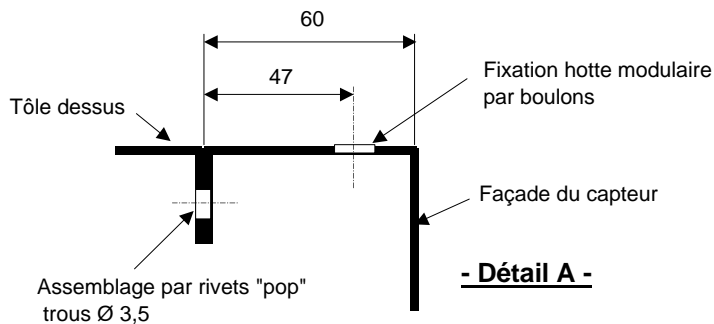
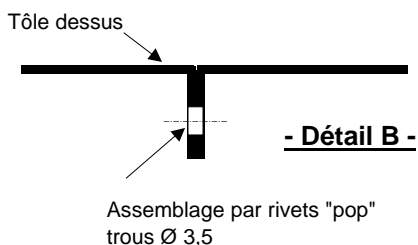
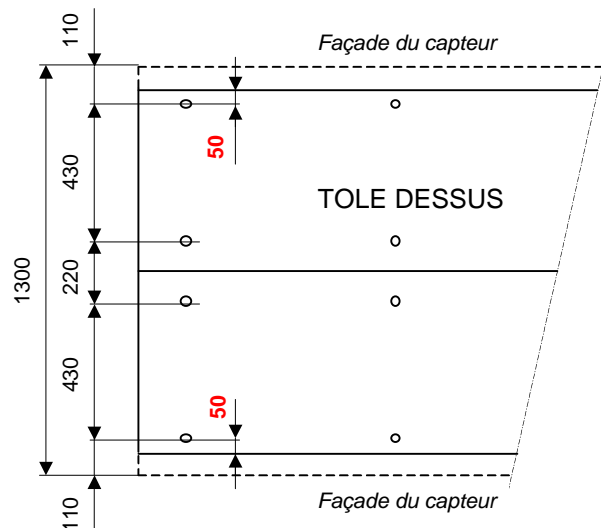
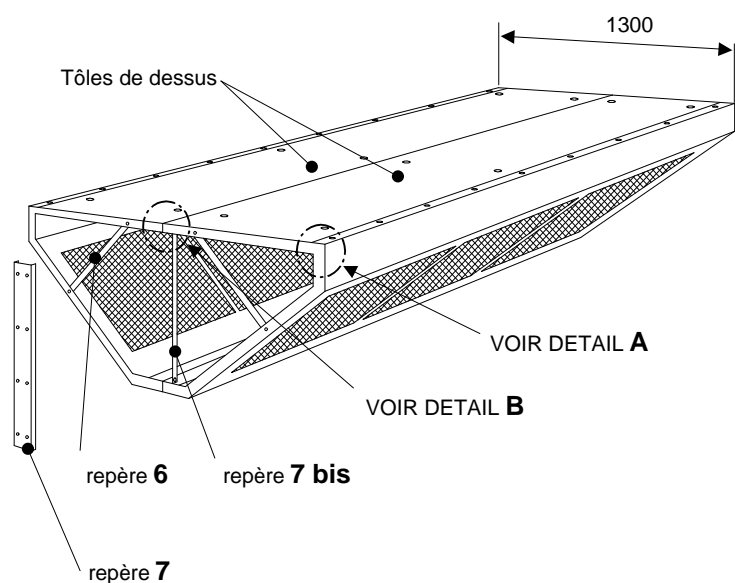


SCHÉMA DE MONTAGE DES CAPTEURS STANDARDS

CAPTEUR ADOSSÉ



CAPTEUR CENTRAL



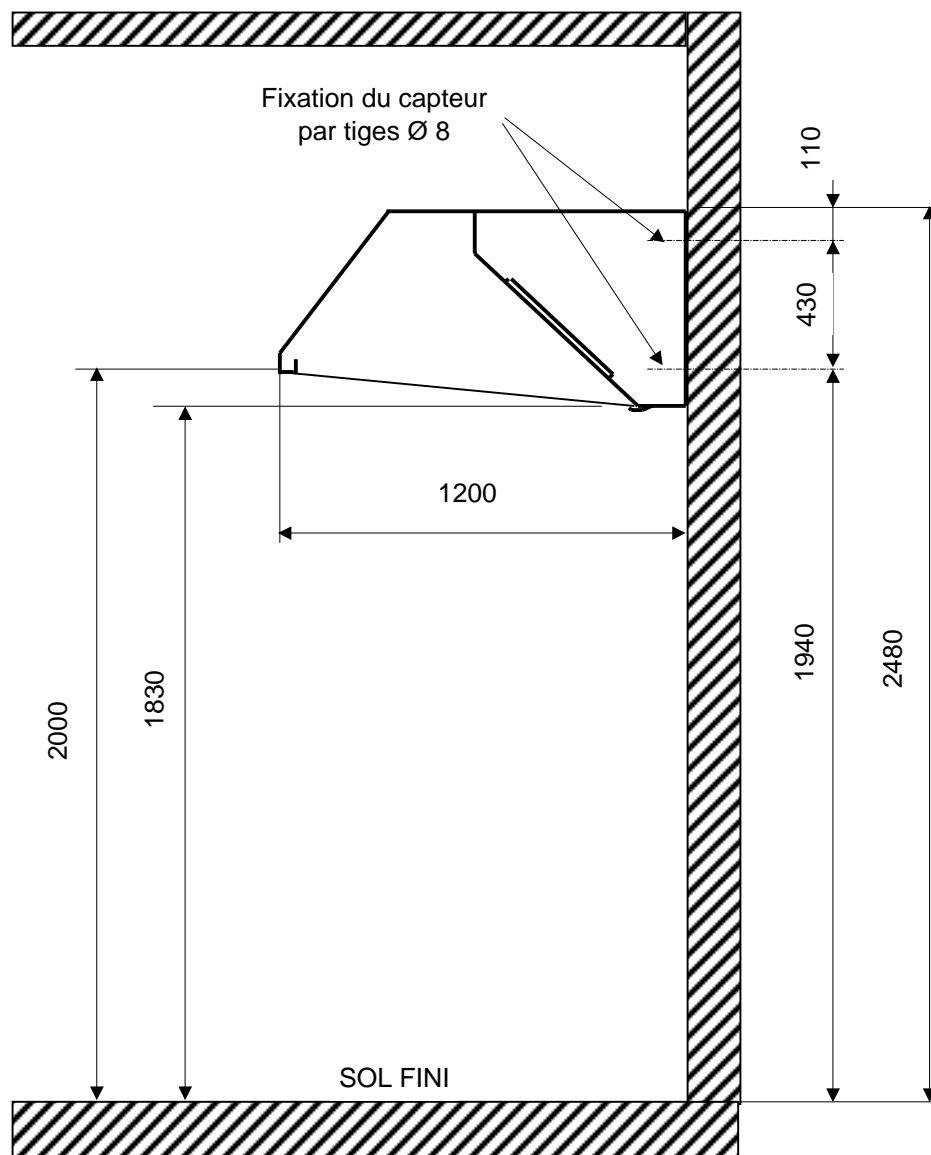
NOTA IMPORTANT :

FAIRE ATTENTION AU SENS DE MONTAGE DE LA TÔLE DE DESSUS, LE PERÇAGE N'EST PAS SYMÉTRIQUE !



Bureau Administratif :
36 rue des États Généraux - 78000 VERSAILLES
Tel : 01 30 84 28 70 - Fax : 01 30 21 48 53
http://www.servii.fr - E-mail : servii@servii.fr

COTES DE FIXATION



Les informations portées sur cette fiche sont fournies à titre d'information, elles ne peuvent engager la responsabilité de la société Servii.



36 rue des Etats Généraux
78000 VERSAILLES
(France)

Tel . (33) 01-30-84-28-70
Fax. (33) 01-30-21-48-53

E-mail : servii@servii.fr
<http://www.servii.fr>